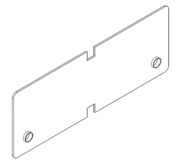


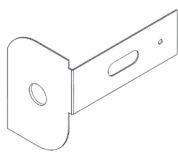
CARACTÉRISTIQUES ET AVANTAGES

- Offre une solution pour la transition des plafonds suspendus acoustiques vers les plafonds acoustiques
- Offerte avec des options de coins en onglet fabriquée en usine
- Offerte en version droite ou incurvée (convexe ou concave)
- Offerte en quatre hauteurs de profils pour une transition des plafonds acoustiques vers les plafonds acoustiques
- Construction robuste en aluminium extrudé avec une surface entièrement peinte
- Offerte en blanc et noir CertainTeed. Des options de couleurs supplémentaires sont proposées grâce à notre processus après peinture. Voir la page Options visuelles – Systèmes de suspension pour plus de détails sur les options de couleur

ÉLÉMENTS DU SYSTÈME



ATTACHE DE RACCORDEMENT TTSPICE

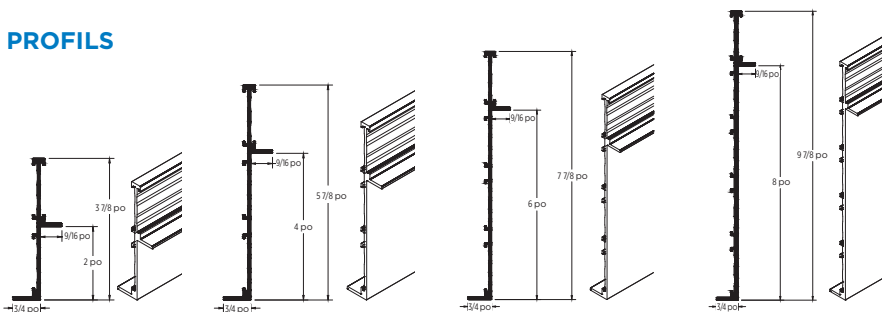


ATTACHE DE TORSION TTTC



Pour les options de couleurs spéciales, communiquez avec votre représentant commercial local.

PROFILS



LEED^{MD} v4

CONTENU RECYCLÉ	45 %	
	AVANT : 11 %	APRÈS : 34 %

- ✓ MR : Réduction des sources de PBT (soins de santé)
- ✓ MR : Approvisionnement en matières premières
- ✓ MR : Planification de la gestion des déchets de construction et de démolition

LEED^{MD} est une marque déposée de l'U.S. Green Building Council.

TRANSITION DE PLAFONDS ACOUSTIQUES À PLAFONDS ACOUSTIQUES TERMINUS

TRANSITION DE PLAFONDS ACOUSTIQUES À PLAFONDS ACOUSTIQUES TERMINUS

	DESCRIPTION	COULEUR	LONGUEUR (PO)	HAUTEUR DE LA TRANSITION (PO)	FACE (PO)	CONTENU RECYCLÉ AVANT*	CONTENU RECYCLÉ APRÈS*	CONTENU RECYCLÉ TOTAL*
DROITE								
TTAA-2 WHT	Transition de plafonds acoustiques à plafonds acoustiques Terminus de 2 po	Blanc	120 po	2 po	15/16 po	11 %	34 %	45 %
TTAA-4 WHT	Transition de plafonds acoustiques à plafonds acoustiques Terminus de 4 po	Blanc	120 po	4 po	15/16 po	11 %	34 %	45 %
TTAA-6 WHT	Transition de plafonds acoustiques à plafonds acoustiques Terminus de 6 po	Blanc	120 po	6 po	15/16 po	11 %	34 %	45 %
TTAA-8 WHT	Transition de plafonds acoustiques à plafonds acoustiques Terminus de 8 po	Blanc	120 po	8 po	15/16 po	11 %	34 %	45 %

INCURVÉE								
TTAAR-2 WHT	Transition incurvée de plafonds acoustiques à plafonds acoustiques Terminus de 2 po	Blanc	120 po	2 po	15/16 po	11 %	34 %	45 %
TTAAR-4 WHT	Transition incurvée de plafonds acoustiques à plafonds acoustiques Terminus de 4 po	Blanc	120 po	4 po	15/16 po	11 %	34 %	45 %
TTAAR-6 WHT	Transition incurvée de plafonds acoustiques à plafonds acoustiques Terminus de 6 po	Blanc	120 po	6 po	15/16 po	11 %	34 %	45 %
TTAAR-8 WHT	Transition incurvée de plafonds acoustiques à plafonds acoustiques Terminus de 8 po	Blanc	120 po	8 po	15/16 po	11 %	34 %	45 %

ENSEMBLE DE COINS (EN ONGLET ET SOUDÉS)								
TTAACI-2 WHT	Ensemble de coins intérieurs de plafonds acoustiques à plafonds acoustiques de 2 po	Blanc	2 po	2 po	15/16 po	11 %	34 %	45 %
TTAACI-2 WHT	Ensemble de coins extérieurs de plafonds acoustiques à plafonds acoustiques de 2 po	Blanc	2 po	2 po	15/16 po	11 %	34 %	45 %
TTAACI-4 WHT	Ensemble de coins intérieurs de plafonds acoustiques à plafonds acoustiques de 4 po	Blanc	2 po	4 po	15/16 po	11 %	34 %	45 %
TTAACO-4 WHT	Ensemble de coins extérieurs de plafonds acoustiques à plafonds acoustiques de 4 po	Blanc	2 po	4 po	15/16 po	11 %	34 %	45 %
TTAACI-6 WHT	Ensemble de coins intérieurs de plafonds acoustiques à plafonds acoustiques de 6 po	Blanc	2 po	6 po	15/16 po	11 %	34 %	45 %
TTAACO-6 WHT	Ensemble de coins extérieurs de plafonds acoustiques à plafonds acoustiques de 6 po	Blanc	2 po	6 po	15/16 po	11 %	34 %	45 %
TTAACI-8 WHT	Ensemble de coins intérieurs de plafonds acoustiques à plafonds acoustiques de 8 po	Blanc	2 po	8 po	15/16 po	11 %	34 %	45 %
TTAACO-8 WHT	Ensemble de coins extérieurs de plafonds acoustiques à plafonds acoustiques de 8 po	Blanc	2 po	8 po	15/16 po	11 %	34 %	45 %

* Contenu recyclé maximal. Le contenu recyclé varie selon l'usine de fabrication.

Toutes les pièces comprennent des attaches de raccordement et de torsion pour l'installation. Des attaches de raccordement et de torsion supplémentaires sont disponibles sur commande.

Les transitions incurvées se limitent à un rayon de 24 pouces convexe ou concave.

Des longueurs sur mesure sont disponibles sur demande.

Des coins angulaires supplémentaires sont disponibles sur demande.

DONNÉES PHYSIQUES

MATÉRIEL

Aluminium extrudé

DIMENSION DE LA FACE

15/16 po

FINITION DE LA SURFACE

Entièrement peinte

HAUTEUR DU PROFIL

Varie selon le profil

GARANTIE

La garantie limitée de 10 ans sur les systèmes de suspension passe à 15 ans lorsqu'ils sont installés avec des panneaux de plafond CertainTeed.

Les détails de la garantie sont disponibles au fr.certainteed.com/warranty-information/



CertainTeed ARCHITECTURAL PRODUCTS

MÉTAL • BOIS • FEUTRE • FIBRE DE VERRE ET FIBRE MINÉRALE • GYPSE • SYSTÈMES DE SUSPENSION ET INTÉGRÉS
2424 Lakeshore Rd. West, Mississauga, ON L5J 1K4 800-233-8990 certainteed.ca/architectural