

Ce guide décrit et illustre les différentes étapes de la pose du parement à clin, du parement de sous-face et de la boiserie extérieure de fibre-ciment WeatherBoards^{MC}. Il fournit des renseignements complets et des conseils pratiques pour en simplifier la pose. **CertainTeed n'assume, en vertu de sa garantie écrite, aucune responsabilité à l'égard de toute défaillance imputable à une pose non conforme à ses exigences minimales. Tout écart par rapport aux exigences devrait d'abord être soumis à l'approbation de CertainTeed Corporation. Consultez le guide WeatherBoards 2006 Installation Instructions (WB008) pour connaître les détails de pose complets.**

Vérifiez si la planche de parement est exempte de cassures, de corps étrangers, de défauts de surface, de variations de couleur, et si elle est de la couleur appropriée. **Ne posez pas un produit de qualité douteuse ! Si vous décelez un défaut, communiquez immédiatement avec le groupe du service à la clientèle de CertainTeed au 1 800 999-3654. Si vous décidez de poser quand même un produit de qualité douteuse et que le problème n'est pas dû à un vice de fabrication, toute réclamation risque alors d'être refusée.**

Sécurité

Vous devez, dans la mesure du possible, travailler à l'extérieur ou assurer une ventilation mécanique.

Lorsque vous utilisez des outils électriques pour scier, découper, percer ou poncer ce produit, portez un masque antipoussières jetable ou un respirateur homologué NIOSH muni d'une cartouche N, P ou R, et suivez le mode d'emploi et d'entretien recommandé par le fabricant du respirateur.

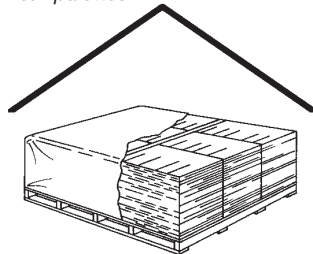
Entreposage et manutention

Le parement de fibre-ciment doit être protégé des intempéries. Il doit être déposé sur une surface propre et plane, surélevée du sol.

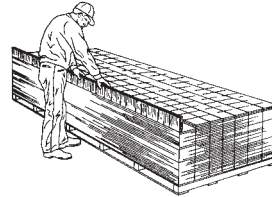
- Ne déposez pas le parement de fibre-ciment directement sur le sol.
- Utilisez l'enveloppe de plastique fournie pour le garder au sec. Laissez l'enveloppe sur le parement en tout temps afin de le garder bien au sec.
- Chaque planche de parement de fibre-ciment WeatherBoards est étanchéifiée à l'aide de notre enduit exclusif FiberTect. Malgré cet enduit, le produit peut s'imprégner d'eau s'il n'est pas protégé pendant l'entreposage. Dans ce cas, attendez qu'il soit complètement sec avant de le poser.

Entreposage approprié

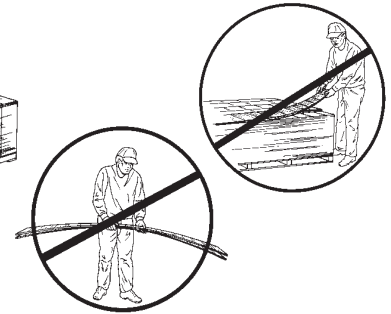
Parement recouvert sur palettes



Bonne manutention



Mauvaise manutention



- Transportez la planche de fibre-ciment en la saisissant par la rive, et supportez ses extrémités lorsque vous en coupez de longues bandes.
- Gardez les planches couvertes pour éviter tout dépôt d'humidité à la surface. Pour ne pas risquer d'érafler la surface de la planche du dessous, soulevez chaque planche par le centre.
- **AVANT DE COMMENCER** : Vérifiez la présence de cassures ou de défauts à la surface du parement ou de la boiserie extérieure ; vérifiez si la couleur est appropriée et sans variations. Signalez tout problème **AVANT** de commencer la pose du parement ou de la boiserie extérieure WeatherBoards.

- **Ne posez pas une planche de parement ou une boiserie extérieure imprégnée d'eau.** Des planches mouillées ou imprégnées peuvent provoquer le retrait aux joints bout à bout.

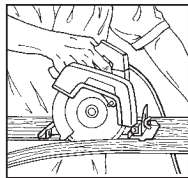
Outils

Les cloueuses pneumatiques sont idéales pour ce travail, car elles accélèrent la pose et assurent une pénétration uniforme. Réglez la pression selon les conditions du chantier (normalement entre 80 et 85 lb/po²). Une cloueuse munie d'une pièce de fixation affleurante (profondeur d'enfoncement réglable) empêchera l'enfoncement excessif des clous.

On peut également utiliser une scie à onglet électrique munie d'une lame au diamant pour couper les planches de parement WeatherBoards. Pour ne pas briser le fibre-ciment, portez une attention spéciale aux coupes effectuées à proximité du bord du parement.

Coupe

Lors de la coupe du parlement ou de la boiserie extérieure de fibre-ciment WeatherBoards, veillez à ce que le produit soit supporté sur toute sa longueur et près de la coupe. Coupez toujours le produit en prenant soin de le placer face vers le bas. Pour les coupes transversales et les refentes, utilisez une scie électrique circulaire à lame au diamant. Pour ne pas briser le fibre-ciment, portez une attention spéciale aux coupes effectuées à proximité du bord. Lors de la coupe d'un parlement mouluré, commencez la coupe à contresens du bourrelet. Comme les pièces de fibre-ciment étroites et entaillées peuvent se briser facilement, manipulez-les délicatement.



Les lames au diamant sont idéales

Fixations

Lorsque vous posez du parlement de fibre-ciment sur un revêtement en bois, utilisez des clous 6d (6 penny). Si le revêtement a plus de 1 po d'épaisseur, utilisez des clous 8d (8 penny). Les clous doivent être non corrosifs. Les clous à double galvanisation à chaud ou en acier inoxydable sont préférables. Des clous galvanisés à chaud peuvent toutefois être utilisés. Les clous doivent toujours pénétrer d'au moins 1 1/4 po dans les montants. Consultez le modèle de clouage approuvé dans le rapport ICC-ESR-1668. Il existe des clous à double galvanisation à chaud de couleurs assorties ainsi que des chapeaux de frappe pour le clouage de face du parlement préfini. Les sociétés MAZE et Hitachi offrent des clous de couleurs assorties.

Si vous utilisez des vis pour fixer le parlement de fibre-ciment aux montants, elles doivent être non corrosives. **N'utilisez pas d'agrafes ni de clous à tête D.**

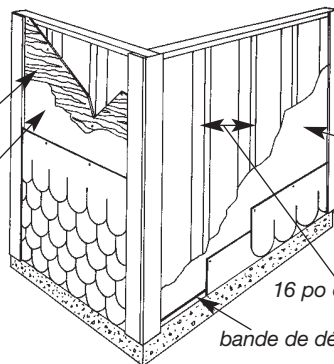
Si les montants sont en métal, utilisez des vis ou des broches. Utilisez des vis HD autotaraudeuses anticorrosion à tête évasée dentelée n° 8-18 x 3/8 po de 1 5/8 po de longueur. Assurez-vous qu'au moins trois filets pénètrent dans le montant métallique. Les broches pneumatiques doivent aussi être résistantes à la corrosion.

Revêtement et membranes

Construction à paroi double

contreplaqué ou panneau OSB

membrane résistante aux intempéries



Construction à paroi simple

membrane résistante aux intempéries

16 po ou 24 po d'entraxe

bande de départ

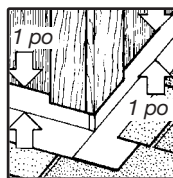
Le parlement de fibre-ciment devrait être posé sur du contreplaqué, des panneaux à copeaux orientés (OSB) ou un revêtement semblable. Le panneau de construction et les revêtements de mousse sont également permis. Avant de poser le parlement, consultez et observez les règlements

et les codes du bâtiment locaux relativement à l'utilisation appropriée de membranes résistantes aux intempéries, de membranes pare-air, de pare-vapeur, etc.

1. Portez une attention spéciale à la pose du parlement sur le revêtement de mousse, car celui-ci peut s'écraser, surtout lorsqu'il est cloué à la main.
2. Si vous posez du parlement WeatherBoards sur un support non clouable comme du revêtement de mousse, percez des avant-trous dans les coins pour éviter toute cassure accidentelle. Les panneaux doivent être cloués dans les montants (à 16 po ou 24 po d'entraxe).

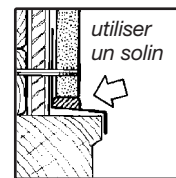
Solin

Détail du solin de toiture



peindre le bord inférieur

Solin en Z des joints horizontaux



Posez un solin non corrosif autour des portes, fenêtres, planches de rive, cheminées et autres endroits nécessaires. La pose d'un larmier au-dessus de toutes les ouvertures favorisera l'étanchéité de l'ouvrage.

Boiserie extérieure

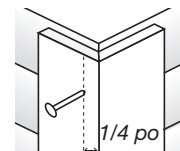
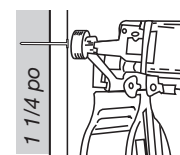
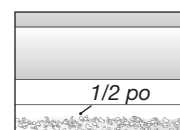
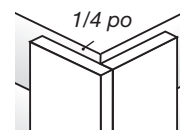
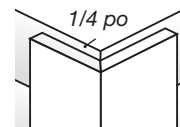
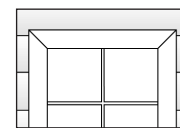
Avec le parlement WeatherBoards, nous vous recommandons de poser la boiserie composite CertainTeed ou de fibre-ciment WeatherBoards.

Boiserie extérieure composite

Tout comme le parlement WeatherBoards, le matériau composite est un produit durable haute performance qui allie la beauté du bois et un faible entretien. Il est facile à couper, à percer et à rainurer avec des outils courants de menuiserie. Posez le matériau composite comme vous le feriez avec une boiserie extérieure en bois.

Assemblage des deux pièces

- Fenêtres et portes — Taillez les planches à l'équerre ou à onglet et assemblez-les.
- Coins — Laissez 1/4 po au haut et au bas du mur. Les joints bout à bout du coin peuvent alors se toucher. Calfutez tous les joints. L'assemblage d'un coin classique formé de deux pièces peut se faire en clouant une pièce à l'autre.
- Autres applications — Dans le cas de pièces complètes, laissez 1/4 po à l'endroit où la boiserie touche aux autres éléments.
- Le bas de la boiserie doit être à au moins 6 po du sol ou des surfaces en béton.



Fixation

La boiserie composite CertainTeed peut être clouée à la main ou posée à l'aide d'une cloueuse pneumatique. Utilisez des clous 6d ou 8d, ou encore des clous de finition. Les fixations doivent toutes être résistantes à la corrosion ; nous recommandons des fixations galvanisées à chaud ou en acier inoxydable. Elles doivent être suffisamment longues pour pénétrer d'au moins 1 1/4 po dans le support en bois massif (ou de trois filets dans le cas des vis enfoncées dans des montants en acier).

N'utilisez pas de clous à tête D, de cloueuses de charpente ni d'agrafes.

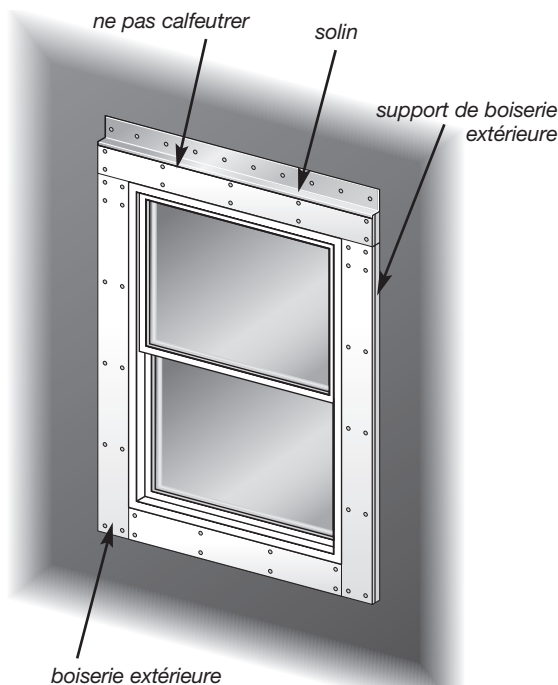
Emplacement des fixations

Placez les fixations à au moins 1/4 po du bord. Elles devraient être affleurantes ou légèrement enfoncées dans le matériau, soit d'au plus 1/8 po.

- Enfoncez les clous de finition à tous les 10 à 12 po.
- Enfoncez les clous 6d et 8d à tous les 12 à 16 po.
- Enfoncez les vis dans les montants métalliques à tous les 12 à 16 po.

Boiserie extérieure de fibre-ciment

Posez la boiserie extérieure de fibre-ciment WeatherBoards comme toute autre boiserie extérieure en bois. Vous pouvez la poser directement sur le support ou par-dessus le parement. Laissez au moins 6 po entre le bas de la boiserie et le sol ou les surfaces en béton. Clouez à au plus 1 po de l'extrémité de chaque planche et à 3/4 po du bord.

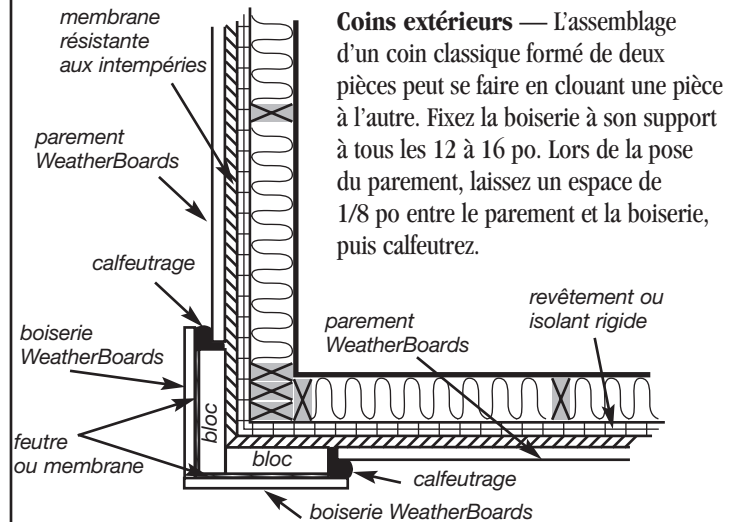


Pose de la boiserie extérieure sur le support

Le support doit dépasser d'au moins 1/2 po la partie latérale recouverte. Fixez le support aux montants, puis la boiserie de fibre-ciment par-dessus, tel que décrit ci-dessous (voir la vue éclatée). Appliquez une couche d'apprêt ou de peinture sur le support pour l'empêcher de pourrir. Lors de la pose du parement, laissez un espace de 1/8 po entre le parement et la boiserie, puis calfeutrez l'espace.

Fenêtres et portes — Taillez la boiserie à l'équerre ou à onglet, et assemblez-la. Clouez-la en affleurement avec la fenêtre ou la porte à tous les 12 à 16 po. Lors de la pose du parement, laissez un espace de 1/8 po entre le parement et la boiserie, puis calfeutrez.

Coins intérieurs — Placez une boiserie sur le mur et fixez-la à tous les 12 à 16 po. Lors de la pose du parement, laissez un espace de 1/8 po entre le parement et la boiserie, puis calfeutrez.



Coins extérieurs — L'assemblage d'un coin classique formé de deux pièces peut se faire en clouant une pièce à l'autre. Fixez la boiserie à son support à tous les 12 à 16 po. Lors de la pose du parement, laissez un espace de 1/8 po entre le parement et la boiserie, puis calfeutrez.

Pose de la boiserie extérieure sur le parement

Terminez complètement la pose du parement avant d'installer la boiserie extérieure.

Fenêtres et portes — Taillez les boiseries extérieures à l'équerre ou à onglet, et clouez-les à travers le parement dans le support à tous les 12 à 16 po. Clouez uniquement dans la zone de clouage du parement.

Coins extérieurs — Fixez les planches à tous les 12 à 16 po. Clouez à travers le parement dans le support de la boiserie extérieure. Clouez uniquement dans la zone de clouage du parement.

Bandeau, frise, rive et bordure d'avant-toit

La boiserie extérieure de fibre-ciment WeatherBoards peut également servir de bandeau, de frise, de rive et de bordure d'avant-toit. Clouez à au plus 1 po de l'extrémité de chaque planche et à 3/4 po du bord.

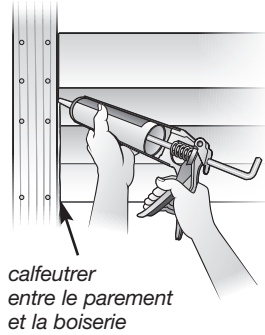
Bandeau — Dans le cas des bandeaux, posez la boiserie de fibre-ciment sur la fourrure en bois avec le solin approprié. Abotez la boiserie et clouez à tous les 12 à 16 po.

Rive et frise — Si la pose se fait par-dessus le parement, vous devrez peut-être installer des cales sous la frise pour conserver un aspect uniforme. Abotez les joints et clouez à tous les 12 à 16 po à travers le support de la boiserie et le parement dans la charpente ou un support en bois. Clouez uniquement dans la zone de clouage du parement. Ne clouez pas entre les joints de recouvrement. Si la pose se fait directement à la boiserie ou au support en bois, laissez un espace de 1/8 po entre le parement et la boiserie lors de la pose du parement. Calfeutrez l'espace entre le parement et la boiserie.

Bordure d'avant-toit — Posez la boiserie de fibre-ciment sur le support en bois de la bordure d'avant-toit. Abotez la boiserie et clouez à tous les 12 à 16 po.

Calfeutrage

Laissez un espace de 1/8 po entre le parement et la boiserie, puis calfeutrez l'espace. Assurez-vous d'étanchéiser à nouveau les bords coupés de la boiserie de fibre-ciment. Utilisez des matériaux de calfeutrage et d'étanchéisation d'extérieur conformes à la norme ASTM C-834 ou C-920 (qualité NS, classe 25). Observez toujours le mode d'application recommandé par le fabricant des matériaux de calfeutrage et d'étanchéisation. Avant de commencer l'application, éliminez tout résidu de fibre-ciment.



Boiserie extérieure en bois et en vinyle

Une boiserie extérieure en bois et en vinyle peut également être utilisée avec le parement WeatherBoards. Vérifiez avant la pose si la couleur de la boiserie et celle du parement WeatherBoards sont compatibles.

- La boiserie extérieure a habituellement de 3 à 12 po de largeur.
- Si des cornières en vinyle servent de boiserie extérieure, recalfeutrez le parement pour réduire les risques d'infiltration d'eau par capillarité dans les bords non finis du parement.
- Au point de rencontre du parement et de la boiserie, laissez un espace de 1/8 po et calfeutrez.
- Calfeutrez tous les joints avec des matériaux de calfeutrage ou d'étanchéisation de grande qualité. Utilisez des matériaux d'extérieur conformes à la norme ASTM C-834 ou C-920 (qualité NS, classe 25). Observez toujours le mode d'application recommandé par le fabricant de ces matériaux.
- Avant de commencer l'application, éliminez toute poussière résiduelle de fibre-ciment à l'aide d'une brosse.

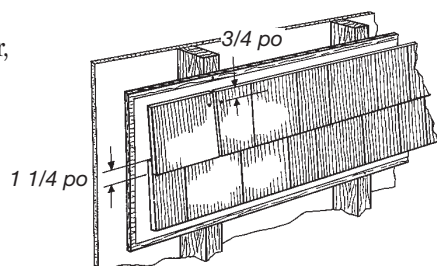
Fixation à des montants en bois

Rappel : Vous fixerez le parement WeatherBoards aux montants et non au revêtement. Vous pouvez utiliser des clous ou des vis.

Nous recommandons l'utilisation d'une cloueuse pneumatique pour accélérer la pose, mais le clouage à la main du parement WeatherBoards convient également. Comme le parement de fibre-ciment est plus dur que le bois, assurez-vous que les clous sont bien placés avant de les enfoncer. Il peut être nécessaire de percer des avant-trous si vous clouez à la main par temps froid. La tête des clous doit appuyer sur la surface du parement – évitez donc de trop l'enfoncer.

Si le clouage se fait à la cloueuse pneumatique, utilisez une pièce de fixation affleurante afin que les clous soient enfoncés à la bonne profondeur. Réglez la pression selon les conditions du chantier, soit habituellement entre 80 et 85 lb/po².

Si vous utilisez des vis, elles doivent pénétrer d'au moins 3/4 po dans le montant.



Cordeau

Tracez une ligne repère droite et de niveau pour guider la pose de la bande de départ et du premier rang de parement.

1. Au point le plus bas du revêtement, enfoncez partiellement un clou dans un coin à 1 po au-dessus du coin le plus bas. Ce point doit être assez haut pour que le parement soit à au moins 6 po au-dessus du niveau du sol fini.
2. Attachez le cordeau au clou et allez au coin opposé de la maison, puis tendez le cordeau.
3. Tendez le cordeau en vous servant d'un niveau de cordeau ou d'un niveau d'au moins 4 pi de longueur pour que la ligne soit bien droite.
4. Claquez le cordeau et répétez ce procédé sur les autres murs de la maison.

Bande de départ

Vous pouvez utiliser une boiserie de fibre-ciment, de bois traité sous pression ou de vinyle tout usage comme bande de départ, mais elle doit avoir 1 1/2 po de largeur et de 1/4 po à 5/16 po d'épaisseur.

1. En vous guidant sur la ligne de cordeau tracée, posez la bande de départ.
2. Placez la bande de façon que le bord inférieur du parement dépasse d'au moins 1/8 po celui de la bande.

Fixation aux montants en bois

En vous guidant sur la bande de départ, posez le premier rang de parement à clin à au moins 6 po du niveau du sol fini et à au moins 1 po au-dessus des endroits où l'eau peut s'accumuler. **Posez le parement en prenant soin de placer la surface texturée, étanchéisée ou peinte du bon côté.**

1. Laissez un espace de 1/8 po entre le parement et la boiserie en prévision des déformations structurales.
2. Fixez le parement à tous les montants. En l'absence de montants, utilisez des plaques d'aboutage à l'arrière des joints bout à bout.
3. Pour éviter que le parement épouse la forme des murs inégaux, posez des cales d'épaisseur derrière le parement, le cas échéant.
4. Faites chevaucher le parement de 1 1/4 po.

Utilisation de plaques d'aboutage

Les plaques d'aboutage peuvent avoir différentes dimensions. Choisissez la plaque de la dimension appropriée au parement que vous posez.

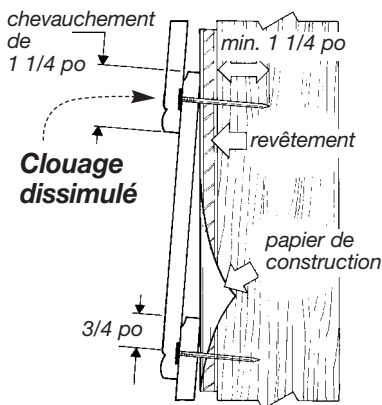
1. Insérez l'extrémité de la planche de parement dans la plaque jusqu'au centre de celle-ci.
2. Insérez l'extrémité de l'autre planche de parement dans la plaque.
3. Si une extrémité a été coupée, laissez un espace et calfeutrez le joint à l'aide d'un matériau de calfeutrage d'extérieur en suivant les instructions du fabricant du matériau. Si les deux extrémités ont été étanchéisées (en usine ou peintes après coupe), abotez légèrement les deux planches de parement sans calfeutrer.
4. Fixez le parement au mur. Ne fixez pas la plaque d'aboutage au mur.

Rangs subséquents

Pour la pose des rangs subséquents de parement à clin, mesurez à partir du dessus de la planche précédente afin d'obtenir le pureau approprié, soit de 4 à 10 3/4 po, selon le style.

Pour une fixation dissimulée

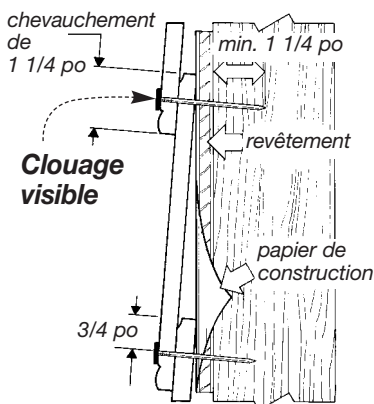
1. Consultez le modèle de clouage approuvé dans le rapport ICC-ESR-1668. Veillez à ce que le chevauchement de la planche soit d'au moins 1 1/4 po avant de clouer.
2. Placez le clou à 3/4 po du haut de la planche et à au plus 3/8 po de son extrémité.
3. N'enfoncez pas trop les fixations, car il en résulterait une réduction de leur résistance à l'arrachement.
4. Si vous clouez à la main, percez des avant-trous dans les coins pour ne pas qu'ils Brisent.
5. Travaillez du centre de la planche aux extrémités ou d'une extrémité à l'autre.



Pour une fixation visible

Note : Pour maintenir la planche pendant que vous clouez dans la face du produit, clouez un clou au haut de chaque extrémité. Clouez à 3/4 po du haut et à au moins 3/8 po de l'extrémité.

1. Consultez le modèle de clouage approuvé dans le rapport ICC-ESR-1668. Veillez à ce que le chevauchement de la planche soit d'au moins 1 1/4 po avant de clouer.
2. Placez la fixation à 3/4 po du bas de la planche chevauchante afin qu'elle pénètre dans les deux rangs de parement.
3. Placez les fixations à 3/4 po du haut et à au plus 3/8 po de l'extrémité.
4. N'enfoncez pas trop les fixations, car il en résulterait une réduction de leur résistance à l'arrachement.
5. Si vous clouez à la main, percez des avant-trous dans les coins.
6. Travaillez du centre de la planche aux extrémités ou d'une extrémité à l'autre.



Au cours de la pose des rangs de parement, appuyez tous les joints bout à bout sur les éléments de charpente ou utilisez une plaque d'aboutage. Décalez les joints des rangs subséquents. Posez des cales d'épaisseur derrière le parement, au besoin, pour éviter qu'il épouse la forme des murs inégaux.

Les joints du parement à clin à étanchéisation FiberTect, dont les extrémités ont été étanchéisées en usine, devraient être aboutés légèrement. Aucun calfeutrage n'est nécessaire. Les extrémités coupées peuvent être étanchéisées ou peintes, aboutées légèrement et NON calfeutrées. Si vous préférez ne pas étanchéiser ou peindre les extrémités coupées, laissez un espace de 1/8 po et calfeutrez.

Fixation à des montants métalliques

Vous pouvez également fixer le parement de fibre-ciment à des montants métalliques. Les montants doivent être de type C de 3 5/8 po, d'épaisseur minimum 20. Pour une pose à fixations dissimulées ou visibles, utilisez des vis autotaraudeuses anticorrosion à tête évasée dentelée HD n° 8-18 x 3/8 po de 1 5/8 po de longueur.

Suivez les instructions mentionnées précédemment pour fixer le parement à chaque montant.

Assurez-vous que les vis pénètrent d'au moins trois filets dans les montants.

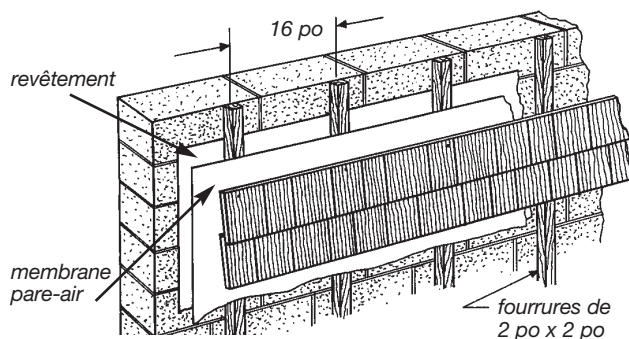
Vous pouvez également utiliser des broches pneumatiques anticorrosion pour fixer le parement aux montants métalliques. Consultez les instructions de pose du fabricant de broches.

Fixation à la maçonnerie

Pour fixer le parement à clin à des blocs de béton ou à un mur de béton coulé :

1. Posez des fourrures de 2 po x 2 po sur le mur.
2. Pour une fixation dissimulée, posez les fourrures à 16 po d'entraxe.
3. Pour une fixation visible, posez les fourrures à au moins 16 po d'entraxe sans dépasser 24 po d'entraxe.
4. Posez une membrane pare-air entre le parement et les fourrures ou les profilés en U.

Vous pouvez, si vous le désirez, poser des profilés métalliques en oméga et vissez le parement aux profilés.

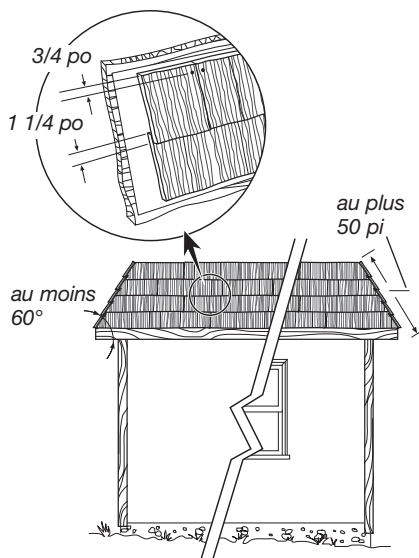


Cas spéciaux

Murs non verticaux

Le parement de fibre-ciment WeatherBoards peut être posé sur des murs non verticaux si :

1. les murs ont une inclinaison d'au moins 60°, mesurée par rapport au plan du sol ;
2. la partie inclinée du mur non vertical mesure au plus 50 pi de longueur ;
3. le mur ne constitue pas une toiture fonctionnelle au-dessus d'un espace habité.



Avant de poser le parement de fibre-ciment WeatherBoards sur des murs non verticaux, étendez une sous-couche de feutre d'au moins 15 lb ou des bardeaux hydrofuges.

1. Recouvrez le bord supérieur du dernier rang de parement afin d'empêcher l'eau de s'infiltrer derrière le parement.
2. Posez un solin sur tous les accessoires afin d'éloigner l'eau du support.

Lorsque vous posez du parement de fibre-ciment sur des structures munies d'avant-toits, commencez à la partie supérieure du mur non vertical sous l'avant-toit. Dans le cas des structures sans avant-toits, posez un solin approprié afin que l'eau ne s'infilte pas derrière le parement.

Sous-face

Le parement de sous-face WeatherBoards doit être utilisé à l'extérieur. Il doit être fixé à des éléments de charpente de 2 po x 4 po, à au plus 24 po d'entraxe, la dimension la plus longue étant perpendiculaire aux éléments de charpente.



Parement de sous-face ventilé

Préparez la pose du parement de sous-face en clouant le long du mur des planches d'appui de 2 po x 4 po, ou de 2 po x 2 po, leur bord inférieur de niveau avec celui de la bordure d'avant-toit. À chaque joint bout à bout situé à 12 pi, posez, derrière le joint, une autre planche d'appui entre la bordure d'avant-toit et la planche d'appui le long du mur. Si les coins de la sous-face doivent être taillés à onglet, clouez une autre planche d'appui entre le coin de la bordure d'avant-toit et le coin du mur.

Si vous prévoyez utiliser un profilé en H aux coins taillés à onglet, clouez le profilé à la planche d'appui du coin et glissez-y le parement de sous-face coupé. Taillez le parement de sous-face 1/8 po plus court que le profilé lui-même en prévision de la dilatation et de la contraction.

Pose du parement de sous-face WeatherBoards :

- Taillez le parement de sous-face WeatherBoards, face vers le bas, avec des cisailles mécaniques ou une scie circulaire.
- Appliquez une couche d'apprêt ou de peinture sur les bords coupés avant de poser le parement. Ne faites aucune application au dos du parement.
- Utilisez des clous 6d ou 8d à double galvanisation à chaud ou en acier inoxydable (à tête d'au moins 1/4 po) et une cloueuse pneumatique réglée selon les conditions du chantier (de 80 à 85 lb/po²).
- Fixez le parement à au moins 3/4 po du bord latéral, à 3/8 po du bord coupé et à au moins 2 po du coin. Espacez les fixations à tous les 16 po le long des bords avant et arrière.
- Les bords devraient se toucher légèrement, être fixés aux extrémités correspondantes et supportés par les éléments de charpente.

Peinture

Le parement et le parement de sous-face de fibre-ciment WeatherBoards de CertainTeed doivent pouvoir respirer. Le dos des planches a déjà reçu une certaine couche d'apprêt, de peinture ou de teinture en usine.

N'appliquez jamais une autre couche complète d'apprêt, de peinture ou de teinture.

Le parement WeatherBoards est étanchéisé avec l'enduit FiberTect de CertainTeed. Vous avez jusqu'à 24 mois pour appliquer une couche de finition.

Avant de procéder à l'application, nettoyez à fond le parement et la boiserie extérieure. Utilisez une teinture ou une peinture-émulsion acrylique à 100 % de grande qualité. Observez toujours les instructions du fabricant de peinture.



N'appliquez jamais de peinture ou de teinture à l'huile sur le parement, la sous-face ou la boiserie extérieure de fibre-ciment WeatherBoards.

Calfeutrage

Utilisez un matériau de calfeutrage et d'étanchéisation d'extérieur de grande qualité et conforme à la norme ASTM C-834 ou C-920 (qualité NS, classe 25). Ce matériau doit être de couleur assortie ou peignable. Il devrait être compatible avec le parement de fibre-ciment et les matériaux utilisés pour la boiserie extérieure. Vérifiez le lustre et la texture du matériau de calfeutrage pour assurer sa compatibilité avec la peinture.

Avant de commencer le calfeutrage, brossez la poussière logée dans les fentes et sur les bords de la boiserie extérieure. Calfeutrez partout où le parement WeatherBoards rencontre la boiserie à la verticale des coins et autour des fenêtres et des portes. Calfeutrez les joints bout à bout partout où il y a des extrémités coupées non peintes. Suivez les instructions de pose du fabricant du matériau de calfeutrage.