

Ces instructions décrivent et présentent les étapes d'installation des parements et garnitures CertainTeed. L'objectif est de vous fournir des renseignements détaillés et des conseils pour faciliter l'installation. CertainTeed n'assume aucune responsabilité en vertu de sa garantie écrite pour les défauts causés par une installation non conforme à nos exigences minimales pour une installation adéquate. Ces exigences sont présentées dans le Guide d'installation de CertainTeed (CTS205). Toute dérogation à ces exigences doit être approuvée par écrit par CertainTeed Corporation.

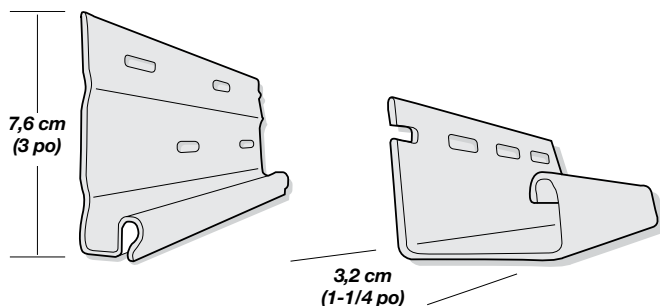
Les parements isolés CedarBoards^{MC} aident à rendre les surfaces murales lisses. Cependant, afin de réduire les bosses et creux des murs inégaux, il se peut que vous ayez à réparer la sous-couche. Assurez-vous que le substrat est lisse et plat. Si la surface est très irrégulière, appliquez un revêtement en mousse de 0,6 cm (1/4 po) avant d'installer le parement CedarBoards.

Bandes Starter

Le parement isolé est plus épais que les parements de vinyle traditionnels. Afin de recevoir l'épaisseur de 3,2 cm (1-1/4 po), nous vous recommandons d'utiliser la bande de départ pour CedarBoards.

Quand vous ne pouvez pas utiliser la bande de départ pour CedarBoards, fixez le panneau de parement avec une combinaison de moulure utilitaire et de profilé en J.

Pour ce faire, vous devrez retirer un peu de mousse et des accessoires de cale pour adapter l'épaisseur du panneau CedarBoards.

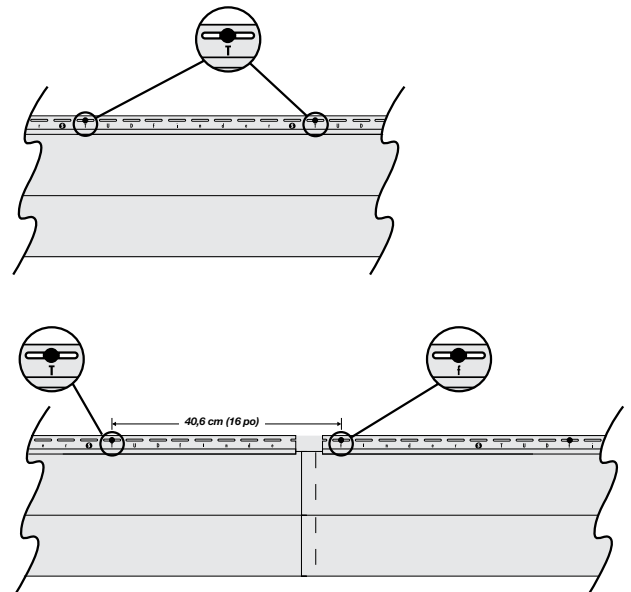


Assemblage

Utilisez des clous de 5,1 cm (2 po) résistants à la corrosion et plantez-les dans le support de bois d'au moins 1,9 cm (3/4 po).

Le rebord de clouage sur le parement isolé fait généralement 1,9 cm (3/4 po) d'épaisseur. Insérez les clous jusqu'à ce qu'il reste 0,2 cm (1/16 po) entre la tête du clou et le rebord de clouage.

Centrez le clou dans la fente de clouage et clouez-le droit. Ne le clouez pas de biais. Espacez les clous de 40,6 cm (16 po) d'entraxe.



Installation STUDfinder^{MC}

Le système d'installation STUDfinder^{MC} offre des fentes de clouage situées avec précision en combinaison avec des repères pour créer un panneau de parement conçu pour être installé rapidement, avec précision et de façon sécuritaire.

Les fentes de clouage sont disposées à 40,6 cm (16 po) d'entraxe pour pouvoir être alignées avec les montants, les repères STUDfinder étant directement centrés sous chaque fente de clouage.

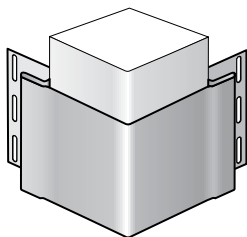
Localisez le premier montant et fixez le clou au centre de la fente de clouage. Assurez-vous que le clou (ou l'agrafe) pénètre le montant d'au moins 1,9 cm (3/4 po). Notez quelle lettre STUDfinder apparaît sous la fente.

Allez à la prochaine lettre identique pour trouver le prochain montant. Par exemple, si votre premier montant se situe sur un repère « T », les prochains montants à 40,6 cm (16 po) d'entraxe se situeront aux prochains repères « T » (toutes les 10 fentes). Lorsque vous installez des panneaux CedarBoards XL avec un entraxe de 40,6 cm (16 po), les montants se situeront toutes les 8 fentes.

Lorsque vous posez le panneau suivant, réglez le chevauchement au besoin afin qu'il soit aligné avec les montants et répétez les étapes précédentes.

Adaptation aux moulures

Autour des fenêtres, portes, et autres ouvertures, utilisez des accessoires CedarBoards. Insérez l'extrémité du parement découpée en usine ou sur place dans les accessoires.



Lorsque la température extérieure est supérieure à 4 °C (40 °F), laissez un intervalle de 0,6 cm (1/4 po) entre le parement et la moulure. Lorsque la température extérieure est inférieure à 4 °C (40 °F), laissez un intervalle de 1 cm (3/8 po). Pour les panneaux CedarBoards XL, laissez un intervalle de 1 cm (3/8 po) entre le parement et la moulure lorsque la température extérieure est supérieure à 4 °C (40 °F) et de 1,3 cm (1/2 po) lorsqu'elle est inférieure à 4 °C (40 °F).

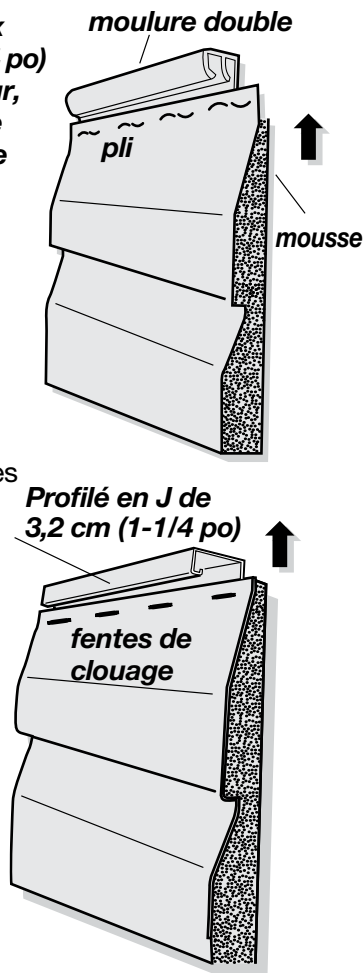
Tous les autres accessoires doivent être mis à niveau avec des cales de mousse et des fourrures. Ces cales assureront que les accessoires sont sur le même plan que les panneaux.

Pour adapter les panneaux sur des accessoires qui ne sont pas CedarBoards, retirez 3,2 cm (1-1/4 po) de mousse supplémentaire aux extrémités coupées en usine. Retirez 5,1 cm (2 po) de mousse aux extrémités coupées sur place. Mettez les accessoires non CedarBoards à niveau avec des cales de mousse et des fourrures.

NOTE : Si vous utilisez deux profilés en J de 3,2 cm (1-1/4 po) pour former un coin intérieur, vous n'avez pas à utiliser de cale ou à enlever de mousse des panneaux de parement.

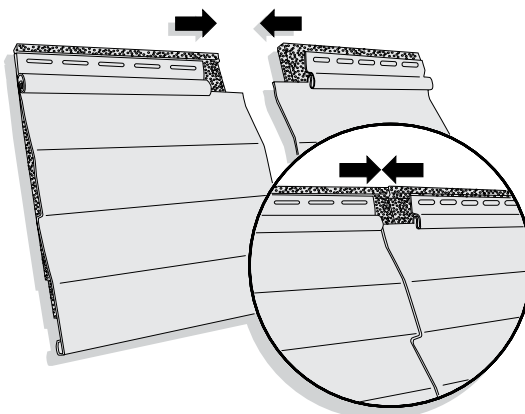
Autour des portes et fenêtres

Comme le parement isolé est plus épais que les parements de vinyle traditionnels, il se peut que vous ayez à décaler les cadres de fenêtres, de portes et des autres ouvertures pour qu'elles n'aient pas l'air en retrait par rapport au parement. Utilisez des cales de bois, des rouleaux de garniture ou des moulures de vinyle pour décaler les ouvertures. Dans certains cas, l'endos de mousse du parement CedarBoards constituera un support assez ferme pour passer au-dessus ou au-dessous d'une fenêtre sans support supplémentaire.



Si vous utilisez une moulure utilitaire ou une double moulure de sous-rebord pour fixer le panneau, calez la moulure pour qu'elle s'adapte à l'épaisseur du panneau de revêtement. Retirez 2,5 cm (1 po) de l'endos de mousse en haut du panneau pour qu'il rentre dans la moulure calée. À l'aide d'un poinçon à repousser, soulevez les onglets tous les 15,2 cm (6 po) pour fixer les panneaux dans la moulure.

Lorsque vous découpez un panneau de parement pour l'adapter autour d'une ouverture, utilisez un poinçon à fentes de clouage pour créer de nouvelles fentes de clouage. Fixez le panneau au moyen de clous posés à travers ces fentes. Assurez-vous que la surface du profilé en J et des autres moulures ne couvre pas les fentes de clouage.



Sous un soffite

Fixez le dernier rang de parement sous le soffite à l'aide d'une moulure utilitaire, d'une moulure double de sous-rebord ou d'un réceptacle de corniche muni d'une moulure de corniche. Il vous faudra créer des onglets et des fentes de clouage tel que décrit ci-dessus. Vous devrez aussi caler la moulure et retirer 2,5 cm (1 po) de l'endos de mousse en haut du panneau pour qu'il rentre dans la moulure.

Superposition des panneaux

Sur les panneaux coupés en usine, la mousse est posée au dos des deux extrémités du panneau. L'adhésif commence à 5,1 cm (2 po) de l'extrémité de la mousse. Afin de superposer correctement les panneaux, faites glisser la bordure de vinyle de la section inférieure de la jonction entre la mousse et le panneau de vinyle. Faites glisser les deux panneaux jusqu'à ce que les extrémités de mousse se touchent.

Pour les panneaux CedarBoards XL, superposez les panneaux 3,2 cm (1-1/4 po) à 4,4 cm (1-3/4 po) lorsque la température est supérieure à 4 °C (40 °F); 2,5 cm (1 po) à 3,2 cm (1-1/4 po) lorsqu'elle est inférieure à 4 °C (40 °F).

Si vous avez des questions concernant l'installation de ces produits, veuillez nous appeler au 800-233-8990.