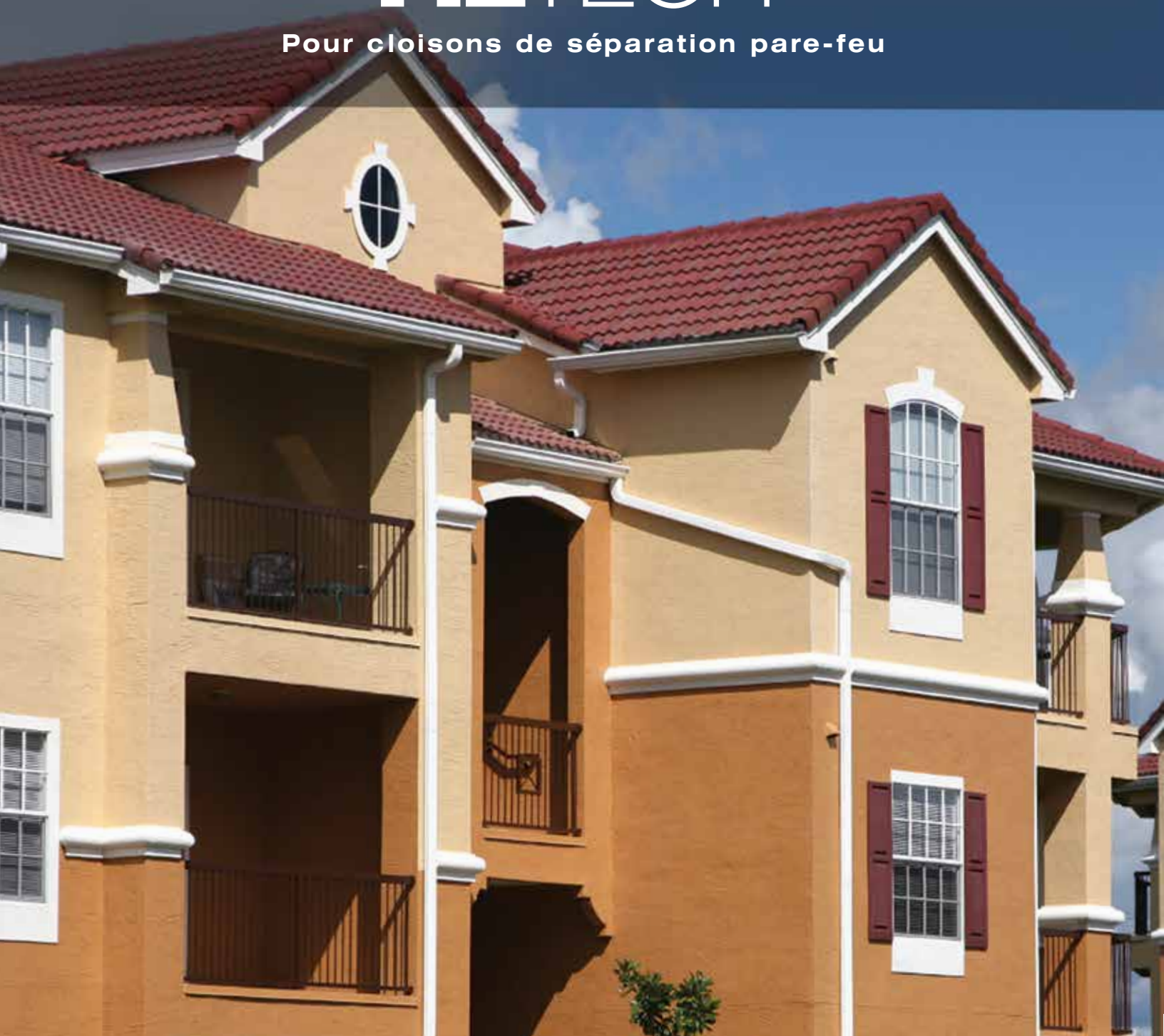


CertainTeed  
**M2TECH**<sup>TM</sup>

Pour cloisons de séparation pare-feu



**CertainTeed**  
SAINT-GOBAIN

# Panneaux Shaftliner de type X avec M2Tech®

Les panneaux Shaftliner avec M2Tech® sont spécialement conçus pour les applications où la résistance à l'humidité et à la moisissure est préférable. Ils peuvent aussi être utilisés pour les cloisons pare-feu dans des applications de résidences multifamiliales standards.

## M2TECH™

La technologie M2Tech® allie la résistance à l'humidité et à la moisissure et est spécialement conçue pour offrir une protection accrue contre le développement de moisissure; elle fournit :

- Une zone additionnelle de protection contre l'humidité et la moisissure
- De nombreuses conceptions cotées pour leur résistance au feu pour la sécurité et la performance.
- Des panneaux de gypse légers qui se manipulent de la même façon que les autres panneaux de gypse CertainTeed.
- Des panneaux ne nécessitant pas d'outils spéciaux.
- Des panneaux faciles à découper et à installer.
- La possibilité d'être finis, peints ou couverts de papier peint en suivant les techniques conventionnelles pour panneaux de gypse.
- Ils obtiennent des résultats de 10 et de 0 pour la résistance à la moisissure selon les normes ASTM D3273 et ASTM G21 respectivement, soit les meilleurs résultats possibles pour ces tests.

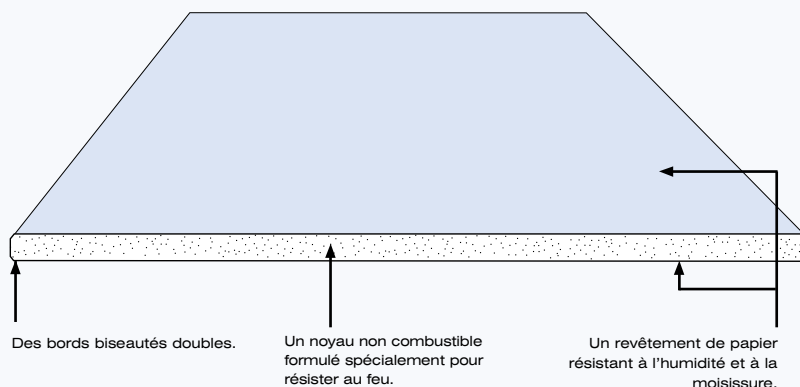
## L'avantage des panneaux Shaftliner avec M2Tech®...

Les panneaux Shaftliner avec M2Tech® et les panneaux de gypse CertainTeed avec M2Tech® peuvent être combinés pour offrir une résistance à la moisissure supérieure dans les cloisons de séparation pare-feu.

Les systèmes de panneaux de gypse pour cloisons de séparation pare-feu remplacent la maçonnerie traditionnelle pour les séparations pare-feu entre les unités multifamiliales. Les panneaux de gypse pour cloisons de séparation pare-feu présentent quelques avantages, dont : légèreté, épaisseur réduite, facilité et rapidité d'installation et installation

n'exigeant pas d'échafaudages et peu de main-d'œuvre.

Lorsque les panneaux pour cloisons de séparation pare-feu sont utilisés pour la construction de murs mitoyens, ils offrent l'avantage d'allier résistance au feu et réduction du bruit. De tels murs offrent un indice de résistance au feu de 2 heures entre les unités et un indice de transmission du son (ITS) allant jusqu'à 61. Pour une meilleure atténuation acoustique, remplacez les panneaux SilentFX® de 1/2 po par les panneaux réguliers CertainTeed dans les cloisons de séparation pare-feu



Les panneaux Shaftliner avec M2Tech sont des panneaux de gypse de 1 po (25,4 mm) d'épaisseur avec un noyau non combustible formulé spécialement pour résister au feu. Ces panneaux sont revêtus d'un papier violet clair recyclé à 100 % et résistant à l'humidité et à la moisissure avec bords biseautés doubles pour installation facile.

Les panneaux Shaftliner avec M2Tech sont conçus et fabriqués pour être utilisés dans des systèmes de panneaux légers pour cloisons de séparation pare-feu et Shaftwall. Ces systèmes sont homologués par l'UL et l'ULC pour leur résistance au feu.

Lors des essais pour la résistance à la moisissure par un laboratoire indépendant au moment de la fabrication, les panneaux Shaftliner avec M2Tech ont obtenu la cote la plus haute selon la norme ASTM D3273, « Standard Test Method for Resistance to Growth of Mold on the Surface of Interior Coatings in an Environmental Chamber ».

# pour cloisons de séparation pare-feu

## Cloisons de séparation pare-feu

Les panneaux Shaftliner avec M2Tech® sont utilisés conjointement avec d'autres panneaux de gypse CertainTeed dans les systèmes de cloisons de séparation pare-feu.

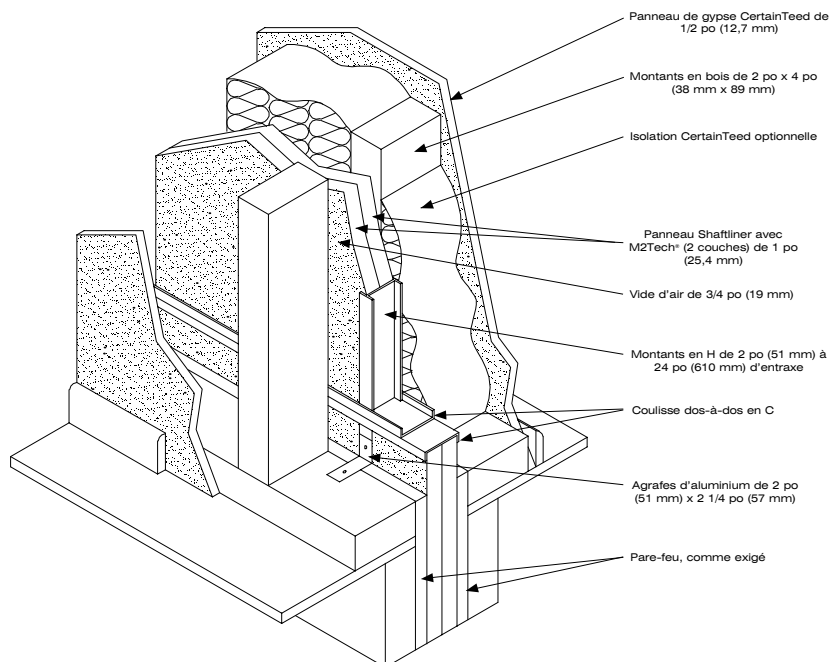
Les cloisons de séparation pare-feu sont considérées comme des murs de séparation massifs composés de panneaux de gypse Shaftliner avec M2Tech de 1 po (25,4 mm), de charpente de métal et de panneaux de gypse réguliers CertainTeed de 1/2 po (12,7 mm) pour la finition intérieure. Les cloisons de séparation pare-feu s'empilent facilement, d'un étage à l'autre, permettant une construction progressive.

Pour les projets qui nécessitent une garantie contre les intempéries pour les panneaux Shaftliner en raison d'une exposition prolongée ou de conditions météorologiques

particulières, nous vous recommandons d'utiliser le panneau GlasRoc® Shaftliner qui offre une garantie limitée de 12 mois contre les intempéries.

Des attaches en aluminium détachables sont utilisées pour fixer le mur intérieur à la charpente structurelle métallique adjacente, tout en fournissant un support latéral. Lorsqu'un côté est exposé au feu, les attaches se désintègrent et se détachent du panneau de gypse intérieur, permettant au panneau de mur exposé au feu de tomber. Donc, la cloison de séparation pare-feu demeure intacte afin de protéger les espaces adjacents.

Les cloisons de séparation pare-feu s'installent facilement et rapidement, sont légères et utilisent moins de surface que les systèmes de mur de maçonnerie.



**Épaisseur :** 1 po (25,4 mm)

**Largeur :** 2 pi (610 mm) standard

**Longueur :** 8 pi (2 440 mm), 10 pi (3 050 mm) et 12 pi (3 660 mm) standard

**Bords :** Biseautés doubles

**Papier :** Revêtement de papier violet clair recyclé à 100 % résistant à l'humidité et à la moisissure

Les panneaux de gypse CertainTeed de 1/2 po comprennent, sans s'y limiter, les panneaux réguliers CertainTeed, ainsi que les panneaux Easi-Lite®, M2Tech®, AirRenew® et SilentFX®.

## BÂTIMENT RESPONSABLE

Grâce au développement responsable de produits de construction novateurs et durables, CertainTeed contribue à l'évolution de l'industrie des produits de construction depuis plus de 100 ans. Fondée en 1904 sous le nom de General Roofing Manufacturing Company, la société a pris pour slogan « Quality Made Certain, Satisfaction Guaranteed » (Qualité certaine. Satisfaction garantie), d'où provient le nom CertainTeed. Aujourd'hui, CertainTeed® est le chef de file en Amérique du Nord pour les produits de construction extérieurs et intérieurs, ce qui comprend les produits de toiture, de parement, de fenêtres, de clôtures, de terrasses, de rampes, de menuiserie préfabriquée, de gypse, de plafonds et isolation.





# Utilisation du produit

## Manutention et entreposage

Lors de l'entreposage, les panneaux CertainTeed® doivent être empilés à plat, sur une surface lisse et de niveau, et non directement sur le sol. Lorsque des entretoises sont utilisées, placez-les suffisamment près pour éviter le gauchissement des panneaux. Prenez soin d'éviter les dommages aux bords et aux coins. Toujours garder des panneaux de gypse sec avant l'installation.

CertainTeed n'assume aucune responsabilité en ce qui concerne les dommages aux composants de cloisons de séparation pare-feu causés par la présence d'eau stagnante ou causés par un contact direct avec l'humidité.

## Coupe des panneaux

La méthode « entailler et casser » représente un moyen rapide et efficace de couper des panneaux de gypse.

### Marche à suivre :

1. Du côté face, tracez une ligne droite le long de la ligne de coupe.
2. Entaillez les panneaux à l'aide d'un couteau ou d'un autre outil approprié.
3. D'un mouvement rapide et ferme, appuyez sur le panneau afin de détacher la section coupée.

4. L'endos peut être coupé avec un couteau ou séparé en claquant le morceau dans la direction opposée.
5. Poncez tous les embouts et les bords coupés afin de garantir que les joints sont bien alignés.

Pour le découpage, entaillez autour du périmètre de la face avant et arrière, puis détachez le contour excédentaire en appuyant sur la face avant. Vous pouvez également utiliser une scie à cloisons sèches pour le découpage. Vous pouvez également utiliser une scie pour couper vos panneaux de gypse. Vous devez toujours porter des lunettes de sécurité lorsque vous utilisez des outils électriques. Pour de plus amples renseignements sur la manière d'éviter l'inhalation de poussières, reportez-vous à la fiche signalétique offerte sur notre site Web à l'adresse [www.certainteed.com](http://www.certainteed.com).

## Installation

Une charpente de métal et des panneaux de gypse Shaftliner avec M2Tech® de 1 po (25,4 mm) pour les cloisons de séparation pare-feu massives sont utilisés pour les murs mitoyens. Une cloison de séparation pare-feu peut être construite en suivant les étapes suivantes

avant d'entreprendre la construction de la charpente de l'unité adjacente.

1. Fixez une coulisse en C de 2 po (51 mm) de largeur à la base du mur à l'aide des attaches appropriées selon un entraxe maximal de 24 po (610 mm). Conservez un espace de 3/4 po (19 mm) à partir du montant de charpente de bois de chaque côté de la cloison de séparation pare-feu.
2. Installez une coulisse en C verticale à la base du mur, ainsi que les dispositifs de soutien nécessaires.
3. Insérez deux sections de panneau de gypse Shaftliner avec M2Tech de 1 po (25,4 mm) à la base du profilé et alignez avec la coulisse en C verticale.
4. Installez des panneaux de gypse Shaftliner avec M2Tech de 1 po (25,4 mm) à la verticale. Continuez l'installation en plaçant des montants en « H » entre les panneaux suivants à intervalles de 24 po (610 mm) sur la longueur du mur et fermez les panneaux d'extrémité à l'aide de coulisses en C verticales.
5. Fermez l'assemblage du mur avant de passer à l'étage suivant à l'aide d'une coulisse en C fixée aux montants en « H » vissée en utilisant des vis de type

S 3/8 po (10mm). Vous devez ensuite placer la rangée suivante de panneaux Shaftliner de dos à dos en espaçant les joints d'extrémité d'un entraxe d'au moins 12 po (300 mm) avant de les fixer à l'aide de vis doubles de type S 3/8 po (10 mm) aux extrémités et selon un entraxe de 24 po (610 mm).

6. Attaches : Fixation d'angle, aluminium, épaisseur de 0,063 po (1,6 mm), largeur min. 2 po (51 mm) de largeur avec des pattes d'un minimum de 2 po (51 mm) et de 2 1/4 po (57 mm). Vous devez fixer les attaches à l'aide de vis de type S d'une longueur de 3/8 po (10 mm) à tous les montants en H ou à l'aide de vis de type W d'une longueur de 1 1/4 po (32 mm) à une charpente de bois en utilisant les trous intégrés aux attaches. L'entraxe vertical maximal pour les attaches est de 10 pi (3 050 mm) entre une charpente de bois et des montants en H de cloisons de séparation pare-feu dont la hauteur peut aller jusqu'à 23 pi (7 000 mm). Pour les cloisons de séparation pare-feu d'une hauteur allant jusqu'à 44 pi (13 400 mm), les attaches doivent être espacées tel qu'indiqué plus haut pour les 24 pi (7 300 mm) à partir du haut, l'entraxe vertical maximal pour la section restante est de 5 pi (1 525 mm) entre la charpente de bois et les montants en « H ».
7. Pour les cloisons de séparation pare-feu de plus de 44 pi (13 400 mm), allant jusqu'à 68 pi de hauteur (20 700 mm), les attaches doivent être espacées à 40 po (1 015 mm) d'entraxe pour la section de 24 pi (7 300 mm) inférieure, à un maximum de 5 pi (1 525 mm) d'entraxe pour la section de 24 à 44 pi et de 10 pi (3 050 mm) pour la section de 44 à 68 pi.
8. On peut répéter ce processus, selon les directives du plan, jusqu'à une hauteur de 68 pi (20 700 mm). Fermez l'extrémité de l'assemblage à l'aide d'une coulisse en C de 2 po (51 mm) et protégez l'assemblage contre l'humidité.
9. Au besoin, utilisez un scellant acoustique approuvé afin de calfeutrer le périmètre des sections de murs.

## Finition d'un mur intérieur :

10. Montants de bois - Nom. 2 po (38 mm) par 4 po (89 mm) avec entraxe maximal de 24 po (610 mm). Montants avec entretoises à mi-hauteur aux points de fixation des attaches. Séparation minimale de 3/4 po (19 mm) entre la charpente de bois et la cloison de séparation pare-feu. Comme solution de rechange au vide d'air de séparation de 3/4 po (19 mm) à partir de la charpente de bois, il est permis de couvrir les

composants de la charpente de métal avec des couvre-joints d'une largeur de 6 po (150 mm) connexes aux panneaux de gypse CertainTeed de 1/2 po (12,7 mm) fixés à la charpente de métal à l'aide de vis pour cloisons sèches de type S de 1 po (25,4 mm) espacées à 12 po (300 mm) d'entraxe. Les zones de grenier accessibles utilisent généralement cette solution de rechange. Les zones de greniers non accessibles n'ont pas besoin de couvre-joints connexes aux panneaux de gypse d'une largeur de 6 po (150 mm).

11. Isolation (facultative) – Insonorisant à base de fibre de verre CertaSound<sup>MC</sup> NoiseReducer<sup>MC</sup> CertainTeed ou un produit équivalent, installé entre les montants de bois afin de garantir l'indice ITS indiqué.
12. Panneaux de gypse CertainTeed<sup>1</sup> d'une épaisseur de 1/2 po (12,7 mm), avec largeur de 4 pi (1 220 mm), installés à l'horizontale ou à la verticale. Panneaux de gypse fixés aux montants à l'aide de clous en acier longs pour cloisons sèches 1 1/4 po (32 mm) ou de vis pour cloisons sèches de type W de 1 1/4 po (32 mm) avec entraxe de 8 po (200 mm). Joints verticaux au niveau des montants. Joints et fixations finis à l'aide du système de finition CertainTeed.

## Préparation des surfaces des côtés finis

Les joints, les coins et les têtes de fixation sur la face avant doivent être finis selon les normes ASTM C840, GA-214, GA-216, CAN/CSAA82.31 du Manuel de conception de résistance au feu de la Gypsum Association (GA), GA 600 et les directives du fabricant du composé à joints. Le composé à joints doit être conforme à la norme ASTM C475.

1. Aucun traitement de surface ne doit être appliqué jusqu'à ce que la température intérieure ait été maintenue à un minimum de 50°F (10°C) pendant au moins 48 heures avant l'application du composé et jusqu'à ce que tous les matériaux aient complètement séché. Une ventilation constante doit aussi être assurée.
2. Remplissez et nivelez les joints à l'aide du composé à joints CertainTeed.
3. Enrobez le ruban de composé humide et laissez sécher. Pour les coins intérieurs, pliez le ruban et posez-le sur le joint.
4. Appliquez une deuxième couche de composé sur la longueur du joint et étendez le composé jusqu'à une largeur d'environ 4 po (100 mm) de chaque côté.
5. Appliquez une troisième couche et étalez-la sur environ 6 po (150 mm) de chaque côté.
6. Laissez chaque couche sécher avant de continuer.

7. Fixez les cornières sur les coins extérieurs et appliquez trois couches de composé à joints. Étalez chaque couche tel que décrit dans les étapes 4 à 6.
8. Couvrez toutes les têtes de fixation avec trois couches de composé à joints appliquées dans différentes directions.
9. Poncez légèrement la dernière couche de chaque zone, tout en évitant d'abîmer le revêtement de papier des panneaux de gypse entourant les zones. Vous pouvez également lisser le composé avec une éponge humide.

## Finition de murs intérieurs

Les panneaux de gypse CertainTeed peuvent être finis à l'aide de peinture, de texture ou de papier peint. Un apprêt ou enduit de haute qualité doit être utilisé avant tout type de décoration finale. Avant d'appliquer de la peinture très lustrée ou dans des conditions d'éclairage de forte intensité, il est recommandé d'appliquer une mince couche de composé à joints ou d'apprêt pour murs et plafonds CertainTeed de niveau 5 sur toute la surface (fini de niveau 5). Cela contribuera à réduire les irrégularités et les différences de porosité entre les matériaux. Consultez les normes GA-214, GA-216, CAN/CSA-A82.31 et ASTM C840 afin d'obtenir des directives supplémentaires concernant la finition. La finition n'est pas nécessaire pour les cloisons de séparation pare-feu.

## Restrictions

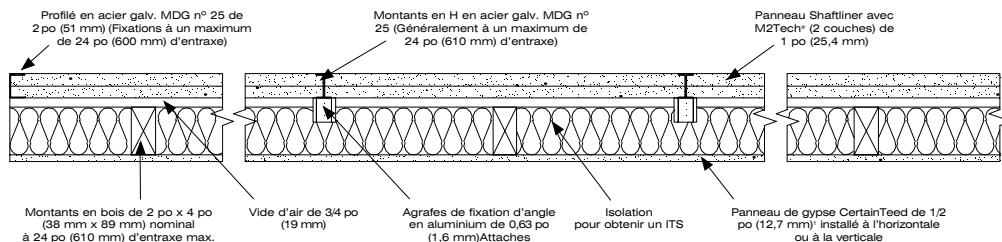
- Les cloisons de séparation pare-feu ne peuvent être utilisées avec des cloisons portantes.
- Les panneaux de gypse CertainTeed ne doivent pas être utilisés dans les zones qui sont exposées de façon répétée ou continue à une humidité excessive.
- Les systèmes ne doivent pas être exposés à des températures dépassant 125°F (52°C) de façon continue.
- Les panneaux de gypse CertainTeed ne doivent pas être installés directement sur des surfaces de béton, de maçonnerie ou d'autres surfaces ayant un niveau élevé d'humidité.
- La hauteur maximale d'un mur non stabilisé ne doit pas être supérieure à 12 pi (3 660 mm). Les panneaux peuvent être utilisés pour des constructions ne dépassant pas 4 étages et d'une hauteur maximale de 68 pieds (20 700 mm).
- Les ouvertures dans les cloisons de séparation pare-feu ne sont généralement pas autorisées en vertu du code de la construction.

<sup>1</sup>Les panneaux de gypse CertainTeed de 1/2 po comprennent, sans s'y limiter, les panneaux réguliers CertainTeed, ainsi que les panneaux Easi-Lite<sup>®</sup>, M2Tech<sup>®</sup>, AirRenew<sup>®</sup> et SilentFX<sup>®</sup>.

# Panneaux pour murs non porteurs

## Indice de résistance au feu : 2 heures

### EXPOSÉ AU FEU UNIQUEMENT SUR LE CÔTÉ DES PANNEAUX POUR CLOISONS COUPE-FEU



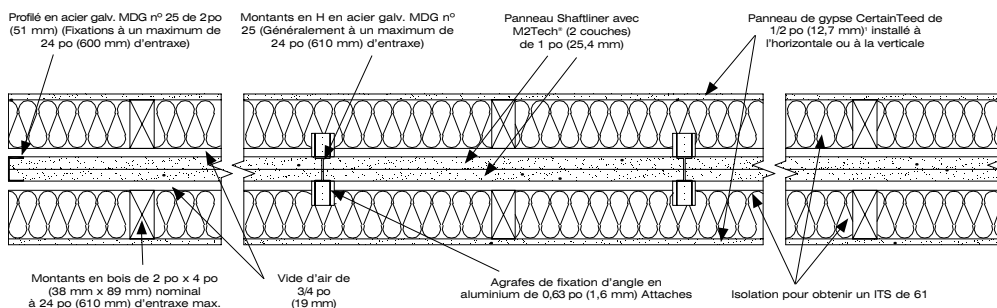
**TEST DE RÉSISTANCE AU FEU**  
 UL U366, ULC W311  
 Rapport ITS no 100260628SAT-006A, 006B

**TEST D'ATTÉNUATION ACOUSTIQUE**  
 RAL-TL00-177, ITS 57

**ÉPAISSEUR DE**  
 6 3/4 po (172 mm)

**POIDS APPROX.**  
 10 lb/pi<sup>2</sup> (49 kg/m<sup>2</sup>)

### EXPOSÉ AU FEU DES DEUX CÔTÉS



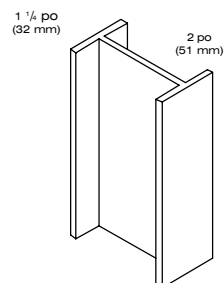
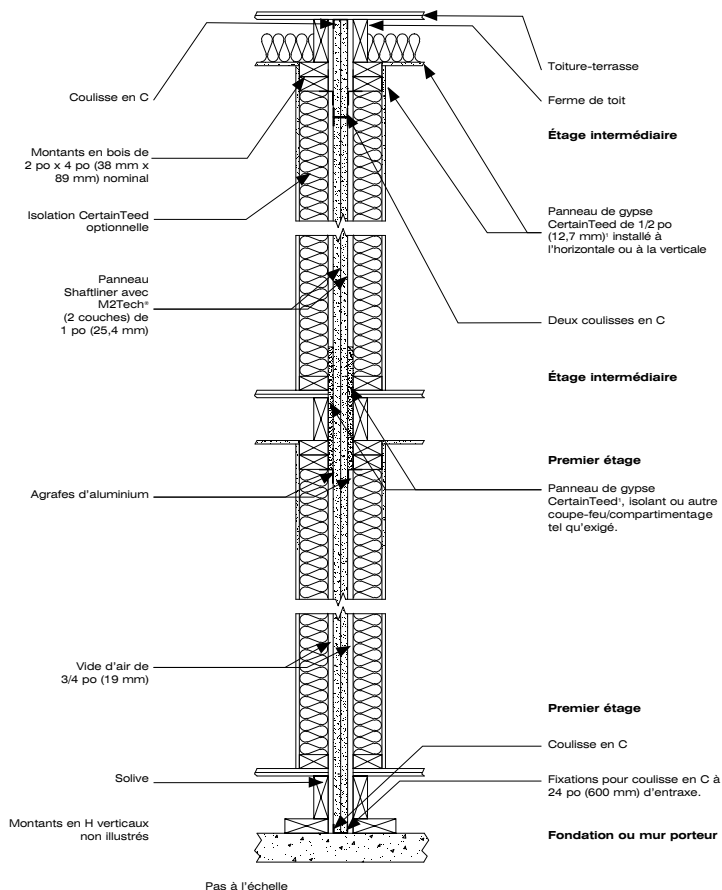
**TEST DE RÉSISTANCE AU FEU**  
 UL U366, ULC W311  
 Rapport ITS no 100260628SAT-006A, 006B

**TEST D'ATTÉNUATION ACOUSTIQUE**  
 RAL-TL00-176, ITS 61

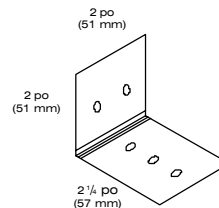
**ÉPAISSEUR DE**  
 11 1/2 po (292 mm)

**POIDS APPROX.**  
 13 lb/pi<sup>2</sup> (63 kg/m<sup>2</sup>)

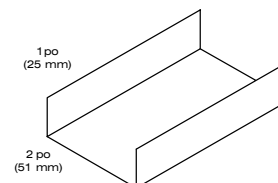
### INSTALLATION TYPIQUE



**MONTANT EN H**



**AGRAFE EN ALUMINIUM POUR MUR DE SÉPARATION**

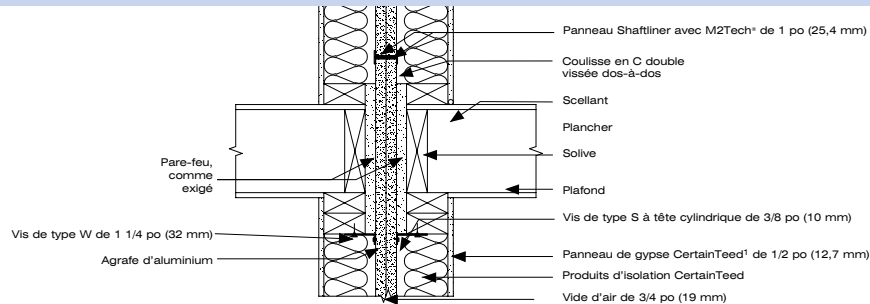


**COULISSE EN C**

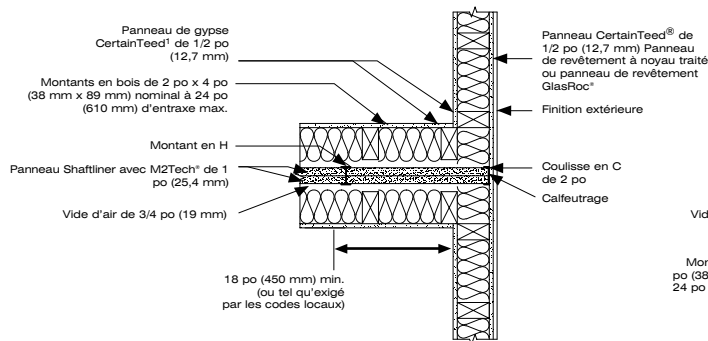
Pas à l'échelle

\*Les panneaux de gypse CertainTeed de 1/2 po comprennent, sans s'y limiter, les panneaux réguliers CertainTeed, ainsi que les panneaux Easi-Lite®, M2Tech®, AirRenew® et SilentFX®.

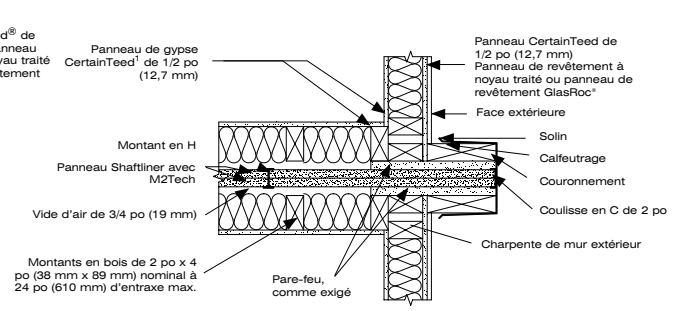
## LOCALISATION DES AGRAFES POUR MUR DE SÉPARATION POUR INTERSECTION D'ÉTAGE INTERMÉDIAIRE



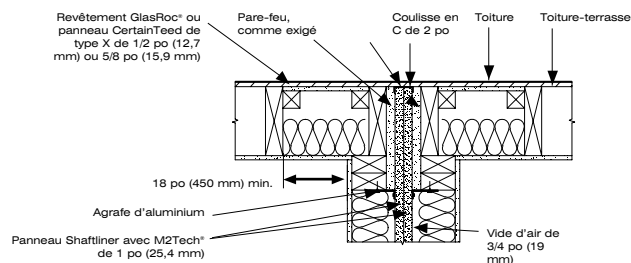
## INTERSECTION DE MUR EXTÉRIEUR



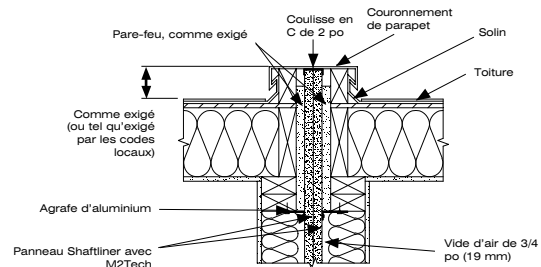
## MUR EXTÉRIEUR SAILLANT



## DÉTAIL TYPIQUE DE JONCTION DE TOIT



## DÉTAIL TYPIQUE DE PARAPET DE TOIT



## Spécifications des composants

Panneau Shaftliner avec M2Tech®		Acier	
Norme	ASTM C1396 CAN/CSA A82.27	Coulisse en C cal. 25, 2 po (51 mm)	
Épaisseur	1 po (25,4 mm)	Montant en H cal. 25, 2 po (51 mm)	
Largeur	2 pi (610 mm)	Attache en aluminium 0,063 po (1,6 mm), 2 po (51 mm)	
Longueurs	8 pi (2 440 mm), 10 pi (3 050 mm) et 12 pi (3 660 mm)		
Environ Poids	4 lb/pi <sup>2</sup> (18 kg/m <sub>2</sub> )		
Bords	biseautés doubles		

## Caractéristiques de combustion en surface

Panneau Shaftliner avec M2Tech®		
Standard	Propagation des flammes	Pouvoir fumigène
ASTM E84	0	5 classe A
CAN/ULC-S102	5	5

## Références techniques

- Codes internationaux de l'ICC
- UL U366, ULC W311
- Publications de la Gypsum Association GA-214, GA-216, GA-620 et GA-600
- ASTM E84, E119, E90
- ICC ESR-1338
- Code national du bâtiment du Canada
- Riverbank Acoustical Laboratories TL00-176 et TL00-177

Reportez-vous au code de la construction en vigueur dans votre région.

\*Les panneaux de gypse CertainTeed de 1/2 po comprennent, sans s'y limiter, les panneaux réguliers CertainTeed, ainsi que les panneaux Easi-Lite®, M2Tech®, AirRenew® et SilentFX®.

# Avantages des panneaux Shaftliner avec M2Tech® pour cloisons de separation pare-feu

**CertainTeed**  
SAINT-GOBAIN

Gypsum

- Résistance à la moisissure, conformément aux normes ASTM D3273 et ASTM G21.
- Installation économique et efficace.
- S'entaillent et se cassent facilement sans manipulation spéciale.
- Homologués par l'UL et l'ULC pour leur résistance au feu et leurs caractéristiques de combustion en surface.
- Rapidité et facilité d'installation qui réduisent le temps nécessaire à la construction et accroissent la rentabilité.
- Conception légère.
- Moindre épaisseur des murs, ce qui augmente la surface de plancher.
- Panneaux pour cloisons de séparation pare-feu avec indice de résistance au feu jusqu'à deux heures et ITS élevé.



MC © CertainTeed et le slogan « Quality made certain. Satisfaction guaranteed. » (Qualité certaine. Satisfaction garantie.) sont des marques de commerce de CertainTeed Corporation. Toutes les autres marques de commerce sont la propriété de sociétés qui lui sont apparentées ou affiliées.

AVIS : Les renseignements contenus dans le présent document peuvent être modifiés sans avis préalable. CertainTeed n'assume aucune responsabilité quant aux erreurs qui peuvent s'être glissées dans ce document par mégarde.

[ **Sûr et Certain** ] Une valeur sur laquelle construire avec confiance.®

**INFORMEZ-VOUS AU SUJET DE TOUS NOS AUTRES PRODUITS ET SYSTÈMES CERTAINTEED®:** CertainTeed Corporation

TOITURE • PAREMENT • MENUISERIE PRÉFABRIQUÉE • TERRASSES • RAMPES • CLÔTURES  
GYPSE • PLAFONDS • ISOLATION

[www.certainteed.com](http://www.certainteed.com) <http://blog.certainteed.com>

C.P. 860  
Valley Forge, PA 19482

Professionnels : 800-233-8990

Clients : 800-782-8777

© 06-2009 CertainTeed Gypse. Rev. 10-2014  
Printed in Canada on recycled paper. CTG-2442FR

SAINT-GOBAIN