

Los respiraderos de una vía deben ser prefabricadas de aluminio hilado; no es aceptable instalar respiraderos de plástico. Consulte la Sección 3.9 de las Recomendaciones generales de las Especificaciones de sistemas de techos comerciales de CertainTeed para conocer las recomendaciones de aplicación para cubiertas de concreto de aislamiento ligero.

Respiradero de liberación de presión

Instale un respiradero de liberación de presión de 4" de diámetro mínimo con una brida continua imprimada de 4" de ancho y una capucha resistente a la intemperie a 20 pies de los bordes perimetrales y 40 pies O.C. a partir de esa distancia, ubicada directamente sobre la abertura de 4" de diámetro en el techo y dentro del relleno de aislamiento menos de 2"; centre el

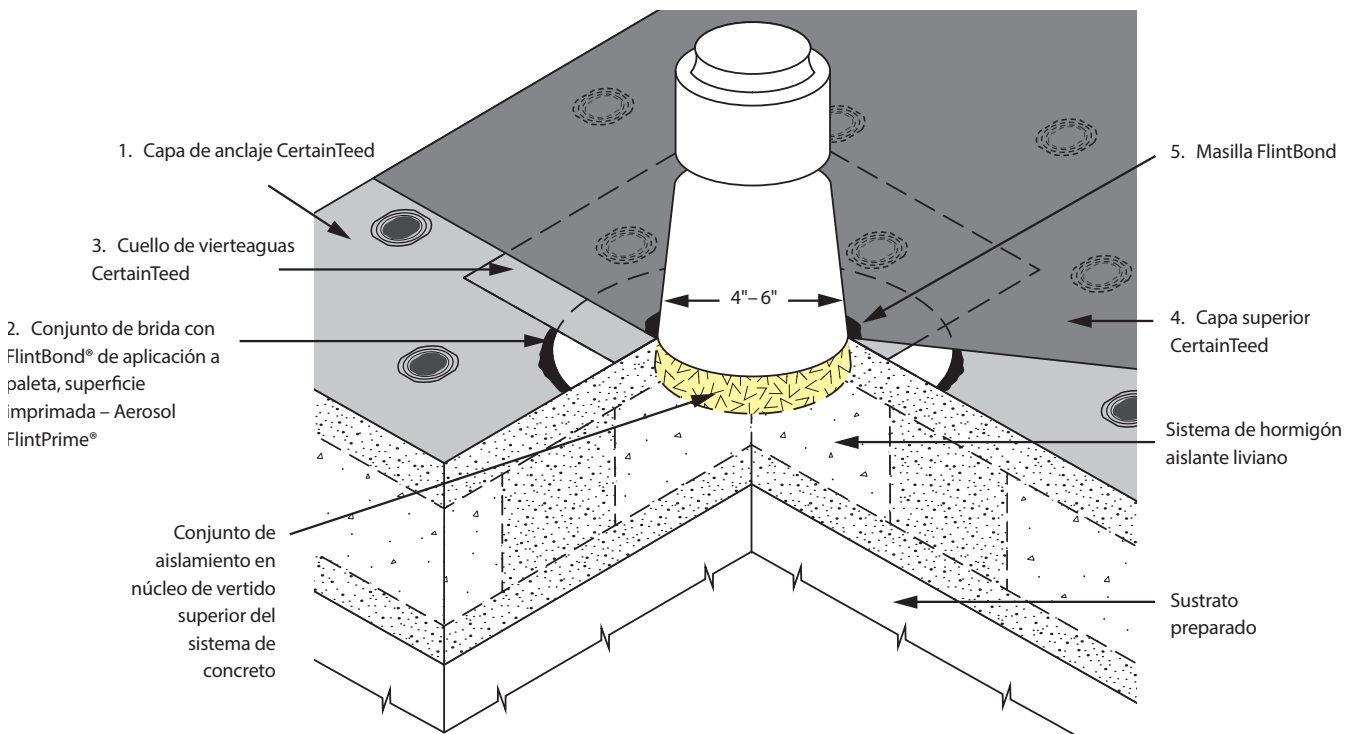
respiradero de liberación sobre la abertura preparada encima de la membrana completamente lijada.

Capa de anclaje

Fijar mecánicamente con fijador de capa base FlintFast® FM 90, clavos Twin Loc o Do-All Loc un mínimo de 9" O.C. en los solapes laterales y dos filas empalmadas 18" O.C. en el campo.

Cuello de vierteaguas y capa superior

Adherir completamente (autoadhesivo, soplete, proceso en frío o asfalto caliente). La fijación adecuada se define por la selección del producto.



PLANO NO HECHO A ESCALA