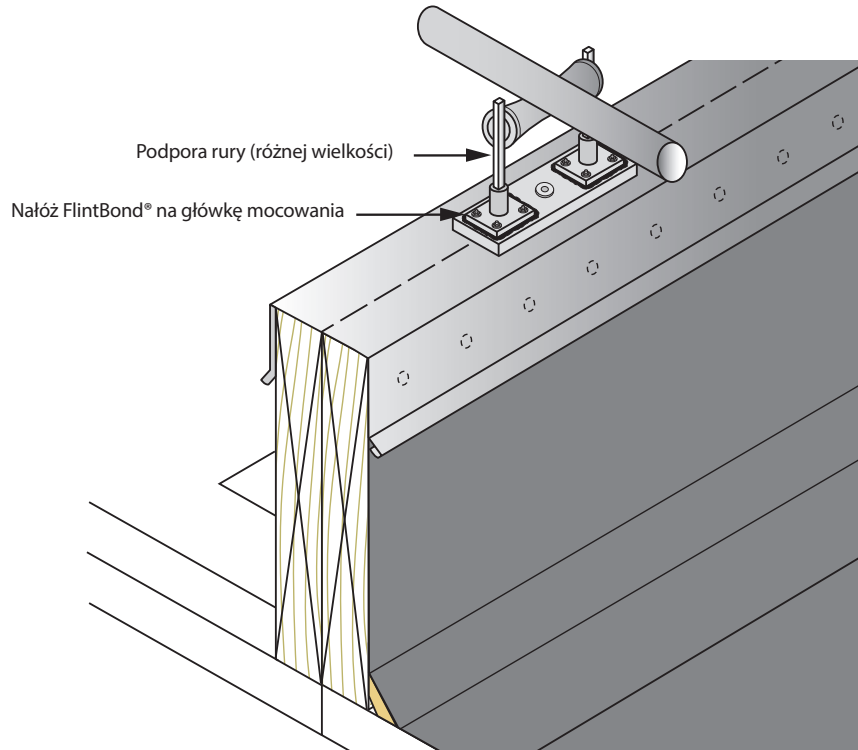


UWAGA: Detal ten ma na celu zilustrowanie sposobu montażu podpory rur.  
Wyszukaj odpowiedni detal ściany atyki, aby uzyskać instrukcje do wykonania obróbki podstawy.



RYSUNEK BEZ ZACHOWANIA SKALI