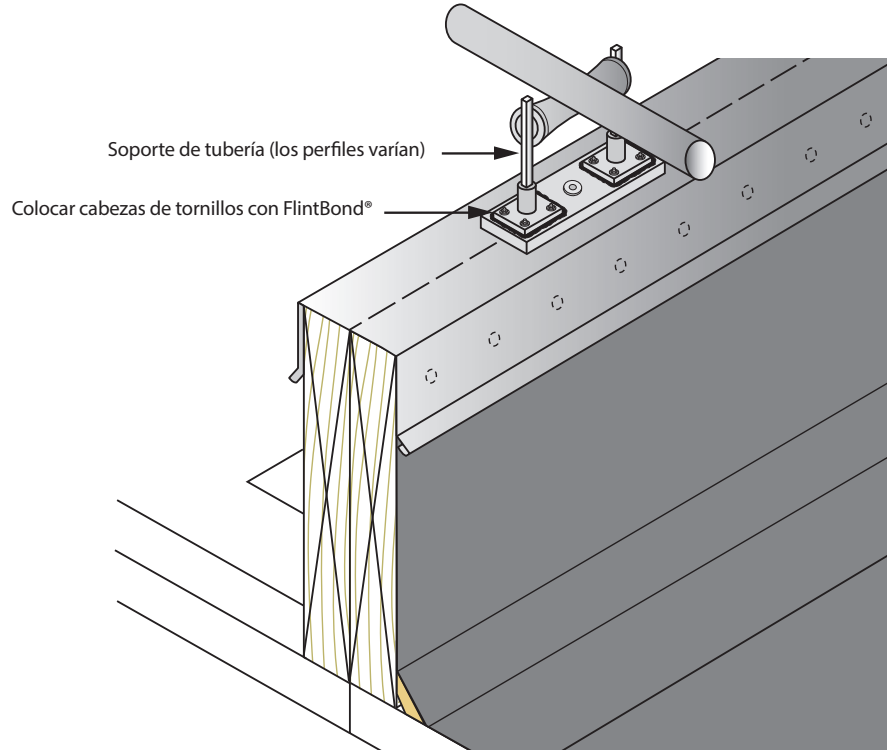


NOTA: Este detalle está destinado a ilustrar la aplicación del soporte de tubo.
Vea los detalles apropiados de la pared de parapeto para conocer las instrucciones de aplicación del vierteaguas de base.



PLANO NO HECHO A ESCALA