

Ces instructions décrivent et présentent les étapes d'installation des parements et garnitures CertainTeed. L'objectif est de vous fournir des renseignements détaillés et des conseils pour faciliter l'installation. CertainTeed n'assume aucune responsabilité en vertu de sa garantie écrite pour les défauts causés par une installation non conforme à nos exigences minimales pour une installation adéquate. Ces exigences sont présentées dans le Guide d'installation de CertainTeed (CTS205). Toute dérogation à ces exigences doit être approuvée par écrit par CertainTeed Corporation.

### Important

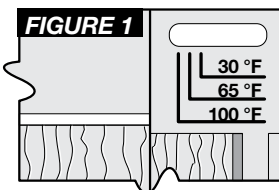
Ce produit n'est pas conçu pour être posé sur le toit. Il est conçu seulement pour les surfaces verticales.

Les panneaux doivent être posés à l'aide de clous sur un substrat solide dont la résistance est assurée par clouage, tel que du contre-plaqué, des panneaux OSB ou des parements en bois existants (minimum 1,1 cm (7/16 po) d'épaisseur). Ce produit ne peut pas être posé à l'aide d'agrafes.

**NOTE : Chaque panneau doit être cloué à travers l'orifice circulaire au centre de l'ourlet de clouage afin de contrôler la direction de la dilatation et de la contraction normales. Si vous installez un panneau coupé et que l'orifice central du clou a été coupé, percez un trou au centre de l'ourlet de clouage du panneau coupé et posez le clou à travers l'orifice créé.**

### Espacement des panneaux à différentes températures

Comme tout parement de plastique, Cedar Impressions se dilate et se contracte avec les changements de température. Pour cette raison, il est important que vous espaciez les panneaux en fonction de la température au moment de l'installation. Si vous n'espaciez pas correctement les panneaux en fonction des variations de température, les intervalles entre les panneaux peuvent être trop larges ou trop minces et causer ainsi un risque que les onglets de fixation latéraux se désengagent ou que les panneaux se tordent ou se déforment. L'espacement des panneaux précédemment installés à une autre température n'a pas besoin d'être ajusté.



Chaque panneau possède des lignes qui servent de point de repère pour espacer correctement les panneaux. Les lignes

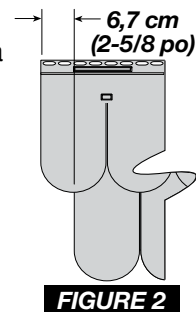
de repère se situent dans le coin supérieur gauche. Avant d'installer des bardeaux Half-Round, assurez-vous que les panneaux sont à la température ambiante. Comme la température ambiante change durant la journée, il peut être nécessaire d'ajuster l'espace entre les panneaux pour refléter les changements de température.

### Température du panneau Lignes de repère de température

30° à 40°	Installez à la ligne 30
41° à 55°	Installez à mi-chemin entre les lignes 30 et 65
56° à 75°	Installez à la ligne 65
76° à 90°	Installez à mi-chemin entre les lignes 65 et 100
91° à 100°	Installez à la ligne 100

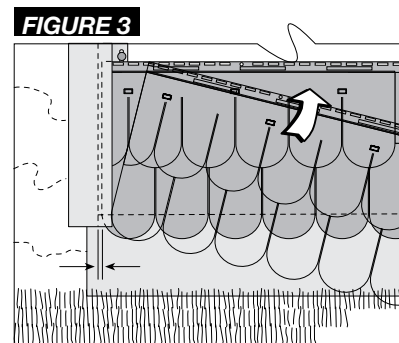
### Première rangée

Tracez une ligne de niveau autour de la maison et installez la bande Starter. Une autre méthode pour débuter la pose de Half-Rounds est d'utiliser un profilé en J au lieu de la bande Starter pour recevoir le coin inférieur du panneau. Pour ce faire, la partie arrondie du panneau doit être retirée en dessous de la patte de verrouillage pour créer une bordure droite continue. Lorsque vous utilisez un profilé en J comme bande de départ, laissez 0,6 cm (1/4 po) d'espace entre le panneau de parement et la gorge.



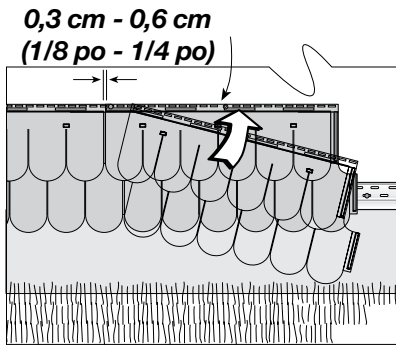
1) Retirez 6,7 cm (2-5/8 po) du côté gauche de la rangée supérieure en laissant un rebord perpendiculaire à gauche, tel qu'illustré à la figure 2.

2) En partant du côté gauche du mur, accrochez le bord inférieur du panneau dans la bande de départ et glissez-le dans le coin ou la gorge d'accueil (figure 3). Laissez 0,6 cm (1/4 po) d'espace entre le panneau et le côté intérieur du coin pour la dilatation.



3) Fixez le panneau au mur en posant le premier clou à travers l'orifice central de l'ourlet de clouage en haut du panneau. Fixez ensuite le reste du panneau en

posant des clous au centre des autres fentes de clouage tous les 20,3 cm (8 po) à 40,6 cm (16 po) d'entraxe au maximum. Laissez de 0,2 cm (1/16 po) à 0,3 cm (1/8 po) entre les têtes de clous et le panneau afin de lui laisser une certaine liberté de mouvement lors de la dilatation et de la contraction normales. Ne pas laisser d'espace entre les têtes de clous et le panneau pourrait causer la déformation du panneau. Ne clouez pas la fente la plus à droite tant que le panneau qui doit être superposé n'est pas placé.



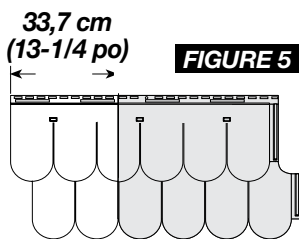
**FIGURE 4**

- 4) Installez le panneau suivant en le verrouillant doublement dans la bande de départ et en le faisant glisser sur le panneau précédent. Ceci assurera un raccord adéquat (figure 4).
- 5) Placez le panneau qui se superpose de façon qu'il y ait 0,3 cm (1/8 po) à 0,6 cm (1/4 po) entre les panneaux, en fonction de la température au moment de l'installation. L'espace peut paraître plus petit ou plus grand que celui qu'il ya entre les bardeaux du panneau. C'est normal et nécessaire pour permettre la dilation et la contraction du panneau.
- 6) Posez un clou au centre de la fente la plus à gauche du panneau superposé.

- 7) Continuez à installer le reste des panneaux de la première rangée en suivant la procédure des étapes 3 à 6.

## Deuxième rangée

- 8) Retirez 33,7 cm (13-1/4 po) du côté gauche en mesurant depuis le panneau supérieur et coupez le panneau inférieur de façon rectiligne comme illustré à la figure 5 (notez qu'il y a un petit repère sur la surface du panneau). Percez un orifice de 0,5 cm (3/16 po) au centre de l'ourlet de clouage et clouez le parement à travers cet orifice pour contrôler la direction de la dilatation et de la contraction. L'espace de 33,7 cm (13-1/4 po) fournit la séparation la plus éloignée des rangées superposées.

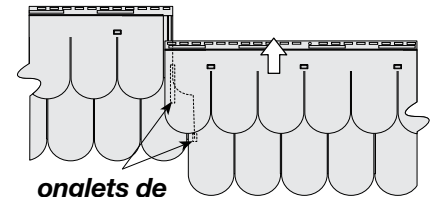


**FIGURE 5**

- 9) Pour une application plus facile des panneaux entiers, des lignes verticales de 0,6 cm (1/4 po) ont été ajoutées au rebord supérieur de clouage pour un

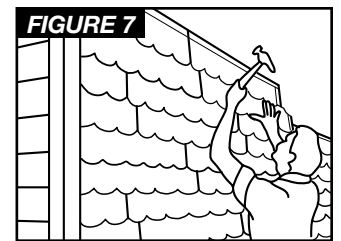
alignement initial facile. Alignez simplement le bord droit du panneau supérieur avec l'une des marques d'alignement verticales de la rangée inférieure. Cependant, utilisez toujours les repères de température sur le côté droit des panneaux supérieurs pour l'alignement final. Continuez en répétant les étapes 4 à 7.

- 10) Les bardeaux Cedar Impressions Half-Rounds peuvent aussi être installés en faisant glisser le panneau droit supérieur tout en s'assurant que les pattes de verrouillage latérales s'engagent dans le rebord du panneau gauche (figure 6). Cette méthode est utile lorsque vous installez des panneaux dans les coins à onglets et les profilés en J autour des fenêtres et portes.



**onglets de verrouillage latéraux**

**FIGURE 6**

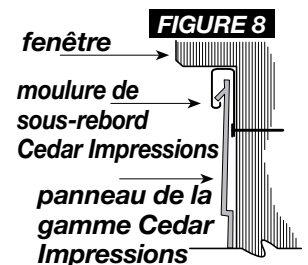


**FIGURE 7**

- 11) Continuez à installer les rangées de panneaux en suivant les étapes 1 à 8 en décalant les panneaux à chaque fois pour assurer une disposition aléatoire sur tout le mur.

## Installation sous une fenêtre ou une ouverture

Installez la moulure de sous-rebord Cedar Impressions. Coupez le panneau à placer sous la fenêtre. Percez un orifice de 0,5 cm (3/16 po) au centre de l'ourlet de clouage. À l'aide d'un poinçon à repousser, soulevez les faces des onglets à l'extérieur du panneau à 0,6 cm (1/4 po) du bord rogné tous les 15,2 cm (6 po). Bloquez le panneau dans la rangée précédente et clouez le parement en posant le clou au centre, dans l'orifice de 0,5 cm (3/16 po) percé plus tôt. Verrouillez le panneau en position (figure 8).



**FIGURE 8**

## Installation au-dessus d'une fenêtre ou d'une ouverture

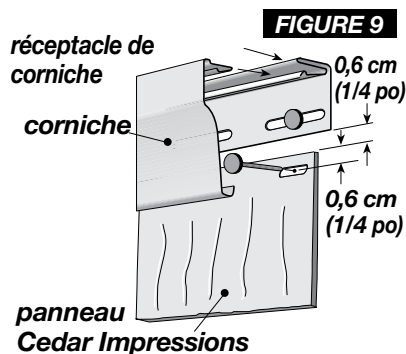
Pour installer le parement au-dessus d'une fenêtre, mesurez depuis l'onglet de verrouillage de la rangée sous la fenêtre jusqu'au haut de la fenêtre. Ajoutez 1,9 cm (3/4 po). Coupez le panneau à cette dimension. Ceci permet au panneau de descendre assez bas pour s'engager dans les onglets de verrouillage du panneau inférieur. Après l'avoir placé en position verrouillée, le bord coupé sera toujours à 0,6 cm (1/4 po) sous le haut du profilé en J.

## Finir la rangée supérieure

Pour finir la rangée supérieure du parement, fixez le réceptacle de corniche en haut du mur sous l'avant-toit ou le soffite. Rognez le panneau supérieur pour qu'il arrive à 0,6 cm

(1/4 po) du réceptacle de corniche. À l'aide d'un poinçon à fentes de clouage, créez des fentes de clouage à 0,6 cm (1/4 po) du bord rogné tous les 40,6 cm (16 po).

Clouez la rangée supérieure et insérez la corniche dans le réceptacle de corniche (figure 9).



Une autre méthode est d'utiliser un profilé en J et des bandes de fourrure.

## Bardeaux Half-Round aux extrémités de pignons

**NOTE : Ces instructions concernent les pignons fermés initiés avec des profilés en J. Les bardeaux Half-Round peuvent aussi être initiés avec une bande de départ. C'est un exemple seulement!**

### Installation des gorges d'accueil

Encadrez la bordure avec un profilé en J de 1,9 cm (3/4 po). Clouez-le en laissant du jeu. Coupez les joints en biais en conséquence. Vous pouvez aussi utiliser des linéaires de 8,9 cm (3-1/2 po) ou de 12,7 cm (5 po) pour encadrer les extrémités et la base du pignon.

Coupez suffisamment de profilé en J pour couvrir la base du pignon, puis fixez-le.

### Poser la rangée de départ

L'installation des bardeaux sur un pignon se termine normalement avec un seul rond à la pointe. Pour parvenir à ce résultat, il vous faut généralement ajuster la hauteur de la rangée de départ.

Pour déterminer la hauteur de la rangée de départ, calculez le nombre de rangs nécessaires pour finir le pignon.

Utilisez la formule suivante :

hauteur du pignon (en mètres ou en pouces) ÷ 0,32 m (12,5 po) (côté face) = rangées nécessaires

La hauteur du pignon se mesure depuis l'intérieur de la gorge d'accueil horizontale à la pointe (laisser 0,6 cm (1/4 po) en haut et en bas pour la dilatation).

Par exemple, pour une hauteur de pignon de 173 cm (68 po), le calcul serait  $173 \text{ cm (68 po)} \div 32 \text{ cm (12,5 po)} = 5 \text{ cm}$  avec un reste de 0,4 cm (0,44 po). Ceci signifie que vous aurez besoin de 5 rangées entières plus 0,4 cm (0,44 po) x 32 cm (12,5 po) (côté

face du panneau) = 14 cm (5,5 po) mesuré depuis le rebord supérieur de l'intervalle sur la rangée supérieure. C'est la hauteur visible de votre rangée de départ. La hauteur visible est la dimension verticale du panneau que vous verrez en dessous de la première rangée de bardeaux entiers.

Une fois que vous avez déterminé la hauteur visible de la rangée de départ, marquez-la sur un panneau de bardeaux Half-Round. Mesurez depuis le haut de l'intervalle sur la rangée supérieure. Tracez une ligne de coupe sur toute la longueur du panneau.

Coupez et utilisez la section supérieure, qui contient les onglets de verrouillage, comme rangée de départ. Coupez les panneaux pour qu'ils couvrent la base du pignon.

### Accrocher la rangée de départ

Pour finir avec un seul « rond » au centre de la pointe du pignon, vous devez placer le panneau de départ correctement.

Commencez par marquer une ligne de plomb verticale depuis la pointe (figure 10).

Mesurez et marquez ensuite la ligne de la hauteur finie. Dans notre exemple, en utilisant une rangée de départ avec une hauteur visible de 14 cm (5-1/2 po), la hauteur finie est de 23,8 cm (9-3/8 po).

En insérant votre règle dans la gorge du profilé en J du bas, tracez une ligne sur le substrat à la hauteur finie (rappelez-vous d'ajouter 6 cm (1/4 po) pour la dilatation). Répétez à divers points le long de la base du pignon. Utilisez ces marques pour tracer une ligne de niveau horizontale qui servira de guide pour clouer la rangée de départ.

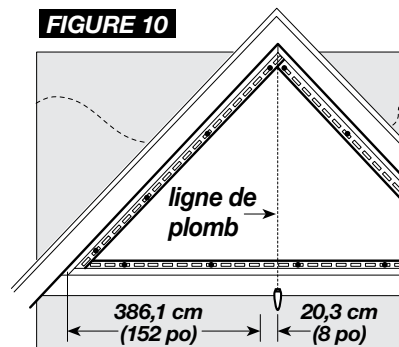
Le point d'intersection entre la ligne de plomb et la ligne horizontale marque le point de départ pour accrocher le premier panneau de la rangée de départ (si le premier panneau de départ coupe la ligne de plomb).

Déterminez si vous devez centrer une « coquille » ou un « V » au point de départ. Cette décision dépend du nombre de rangées nécessaires pour finir le pignon.

La règle est la suivante :

Centrez une coquille supérieure si le calcul initial est inférieur à 0,5 rangée restante (0,44 dans notre exemple).

Centrez l'intervalle ou « V » de la rangée supérieure s'il reste plus de 0,5 rangées.



(Dans notre exemple, il faut 5,44 rangées, donc il faut centrer une coquille.)

Il vous faudra probablement plus d'un panneau pour atteindre la ligne de plomb. Mesurez depuis la ligne de plomb jusqu'à la gorge d'accueil (en laissant 0,6 cm (1/4 po) pour la dilatation) tel qu'illustré à la figure 10.

Si le nombre de rangées nécessaires est impair (par ex., 5 rangées entières en plus de la rangée de départ), soustrayez 20,3 cm (8 po) de la distance depuis la ligne de plomb à la gorge d'accueil gauche (rappelez-vous de laisser 0,6 cm (1/4 po) pour la dilatation).

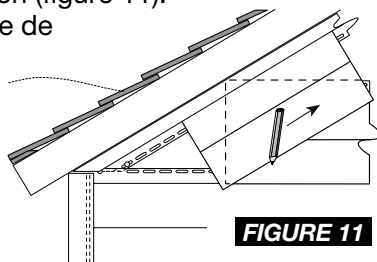
Si le nombre de rangées nécessaires est pair (par ex., 6 rangées entières en plus de la rangée de départ), soustrayez 47 cm (18-1/2 po) de la mesure.

**NOTE : Les mesures de 20,3 cm (8 po) et de 47 cm (18-1/2 po) permettent de centrer la coquille tout au haut du pignon.**

Par exemple : Si la mesure nécessaire jusqu'à la ligne de plomb (moins 20,3 cm (8 po) pour un nombre de rangées impair) est de 386,1 cm (152 po), alors  $386,1 \text{ cm (152 po)} \div 81,3 \text{ cm (32 po)} = 4$  panneaux entiers plus 0,75 panneau ou 61 cm (24 po) mesuré depuis le bord de la texture du côté droit.

Créez un motif et rognez le premier panneau (pour cet exemple) à 61 cm (24 po). Continuez à poser les autres morceaux de la rangée de départ en vous rappelant de clouer d'abord au centre. Pour créer un motif, verrouillez une courte pièce de parement dans la rangée de départ du pignon (figure 11).

Tenez une deuxième pièce de parement contre le profilé en J le long de la pente. Coupez en suivant cette ligne à l'aide d'une scie électrique ou de cisailles de ferblantier. Utilisez le motif restant pour couper les panneaux.

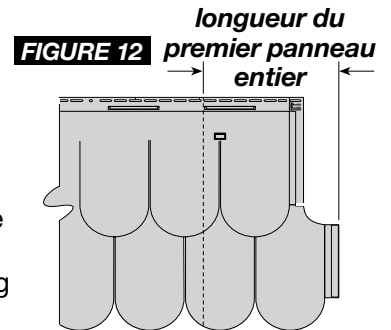


**FIGURE 11**

## Installation du premier panneau entier

Il est important de poser les rangées tel que décrit. La façon la plus facile de déterminer la longueur de panneau nécessaire est de mesurer depuis la ligne d'alignement sur le rebord de clouage du panneau de départ au bord de la pente du toit (figure 12).

Utilisez cette mesure pour percer un trou centré dans le rebord de clouage restant tel que décrit plus haut. Verrouillez le premier panneau entièrement exposé dans la rangée de départ après l'avoir rogné le long de la pente.



Après avoir verrouillé le panneau en place, clouez-le au centre.

## Espacement des panneaux restants

Les autres panneaux doivent être espacés en fonction de la température ambiante. Répétez ce processus pour toute la rangée. À la fin de chaque rangée, rognez les panneaux selon l'angle du pignon. Laissez l'espace pour la dilatation au niveau des profilés en J.

## Installation du dernier bardeau

Lorsque vous atteignez la pointe du pignon, rognez le dernier bardeau à la hauteur désirée en enlevant les onglets de verrouillage. Clouez-le ensuite au substrat à l'aide d'un clou de finition de la couleur assortie.

Si vous avez des questions sur l'installation de ce produit, veuillez nous appeler au 800-233-8990.